

NL
UK
FR
DE

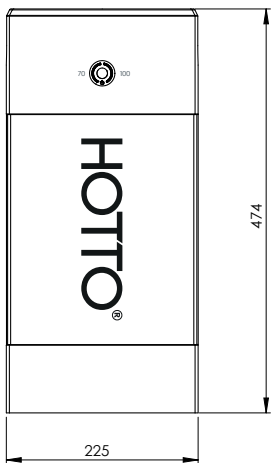
Montage- en bedieningsinstructies - Garantievoorwaarden

Assembly and operating instructions - Terms and conditions of warranty

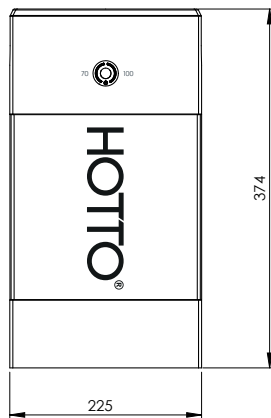
Instructions de montage et d'utilisation - Conditions de garantie

Montage- und Betriebsanweisung - Garantiebedingungen

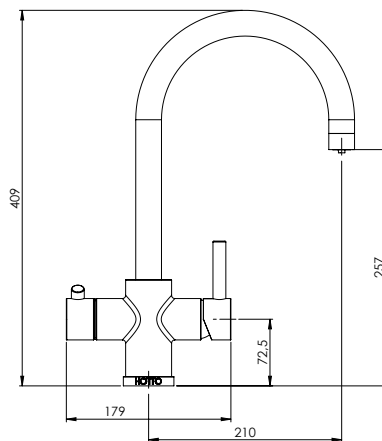
HOTTO[®]



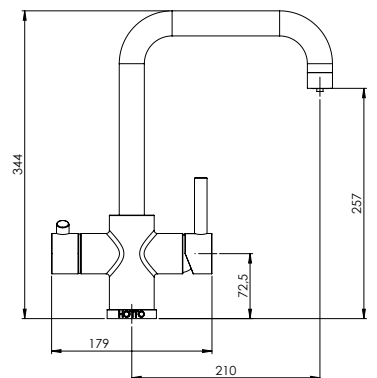
Boiler 8L
MAGNA
type QWC01-2



Boiler 5L
MEZZO
type QWC01-2

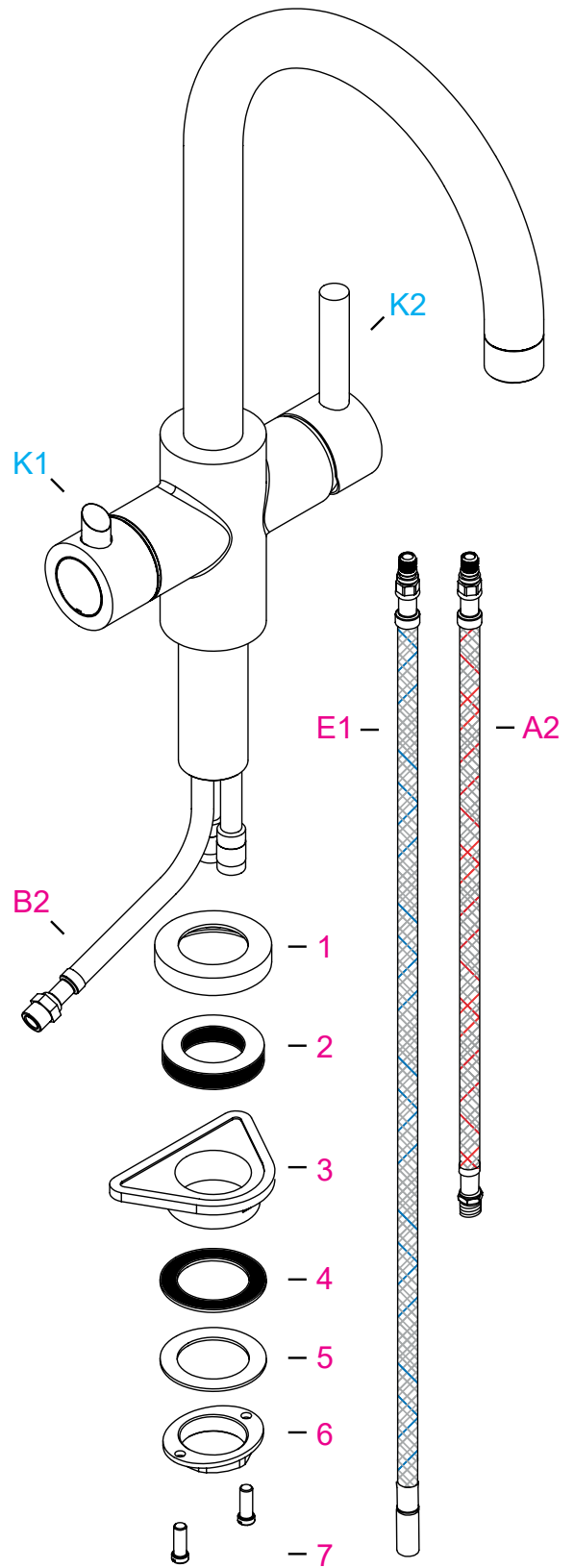
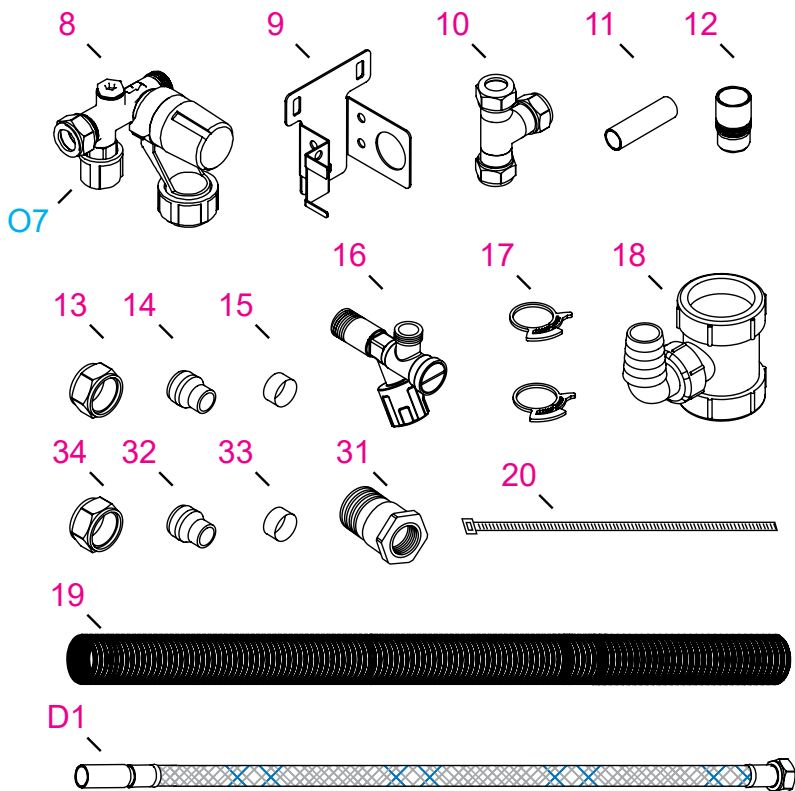
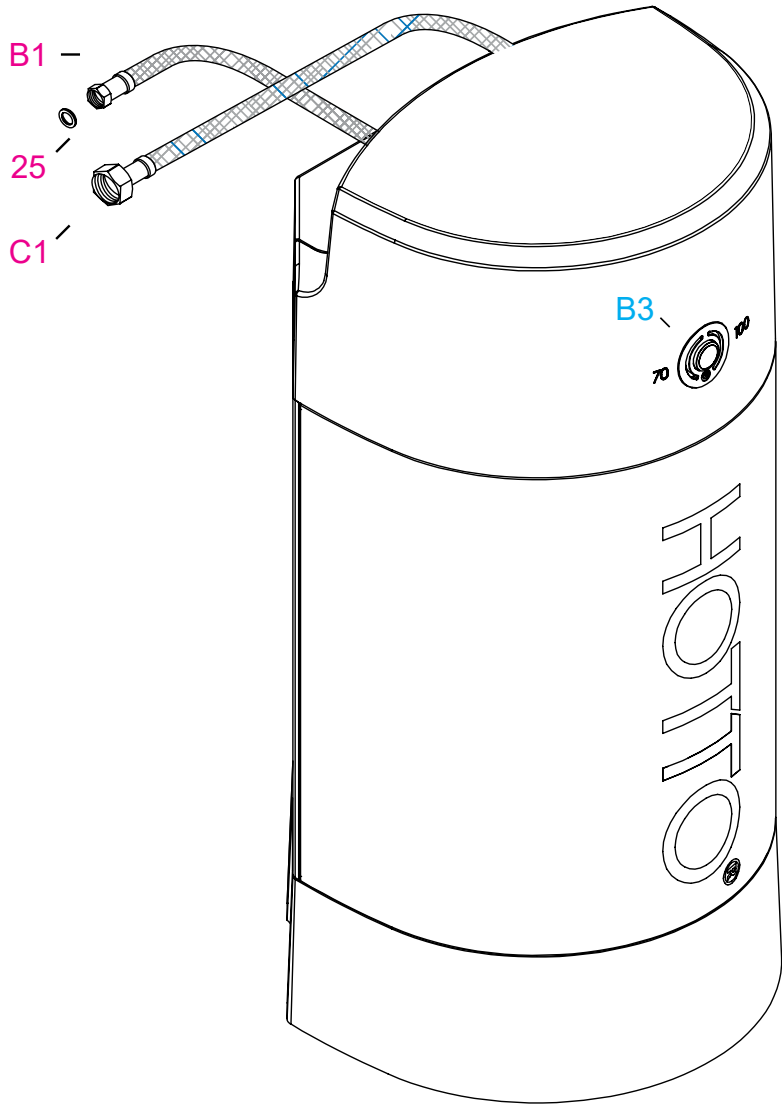


Arco

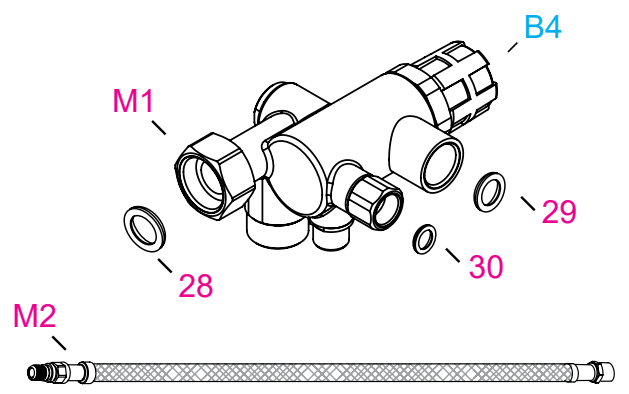


Quadro

Inhoud set - Set contents - Contenu de l'ensemble - Set Inhalt



Optioneel - Optionnel - Optional - Optional





**Let op! Er zijn twee manieren om de Hotto aan te sluiten:
 Note! The Hotto can be connected in two ways:
 Achtung! Der Hotto lässt sich in zweierlei Weise anschließen:
 Attention ! Il y a deux manières de raccorder le chauffe-eau Hotto !**

A Solo

De boiler levert kokend water. De Hotto 3-in-1 kraan dient op een externe warmwatertoevoer aangesloten te worden.

	ja	nee
kokend water uit boiler	x	
warm water uit boiler		x
koud water toevoer nodig	x	
warm water toevoer nodig		x
direct warm water		x
oneindig warm water	x	

The boiler supplies boiling water. The Hotto 3-in-1 tap must be connected to an external hot water supply.

	yes	no
boiling water from the boiler	x	
hot water from the boiler		x
cold water supply required	x	
hot water supply required		x
immediate hot water		x
infinite hot water	x	

Der Boiler liefert kochendes Wasser. Die 3-in-1-Armatur des Hotto muss an eine externe Warmwasserleitung angeschlossen werden.

	Ja	Nein
kochendes Wasser aus dem Boiler	x	
warmes Wasser aus dem Boiler		x
Kaltwasserzulauf erforderlich	x	
Warmwasserzulauf erforderlich		x
sofort warmes Wasser		x
endlos viel warmes Wasser	x	

Le chauffe-eau fournit de l'eau bouillante. Le robinet 3 en 1 Hotto doit être raccordé à une source d'eau chaude externe.

	oui	non
Eau bouillante provenant du chauffe-eau	x	
Eau chaude provenant du chauffe-eau		x
Source d'eau froide nécessaire	x	
Source d'eau chaude nécessaire		x
Eau chaude instantanée		x
Eau chaude illimitée	x	

B Combi

De boiler levert kokend water en via het mengventiel* ook warm water.

	ja	nee
kokend water uit boiler	x	
warm water uit boiler	x	
koud water toevoer nodig	x	
warm water toevoer nodig		x
direct warm water	x	
oneindig warm water		x

The boiler supplies boiling water and also hot water via the mixing valve*.

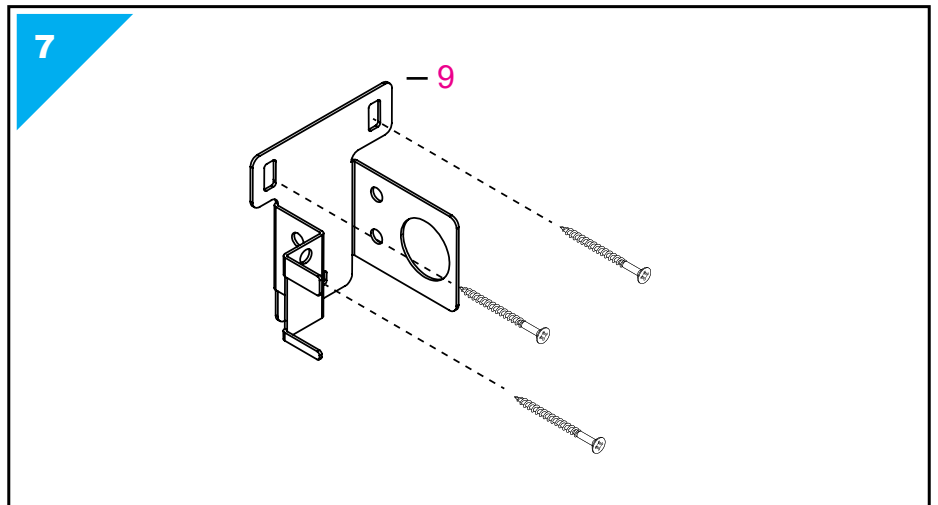
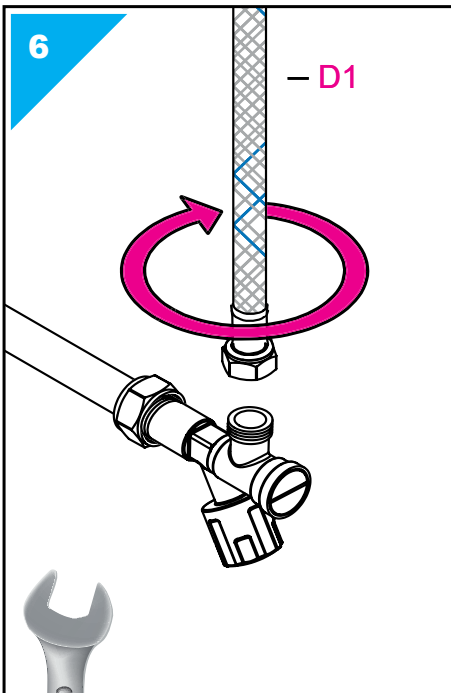
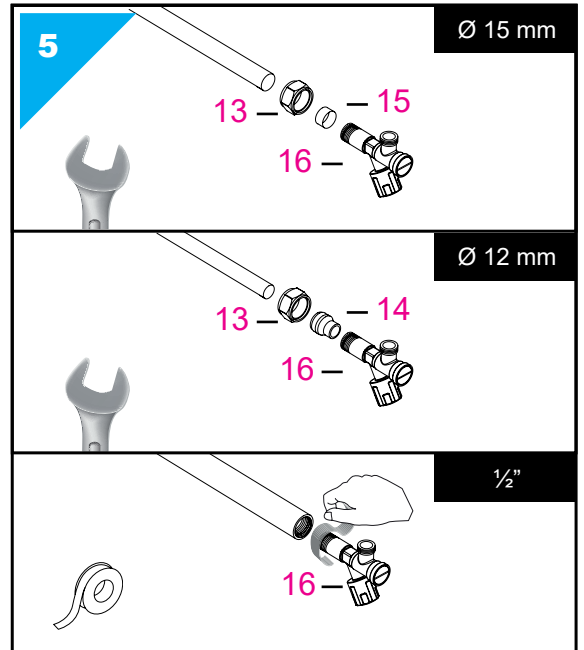
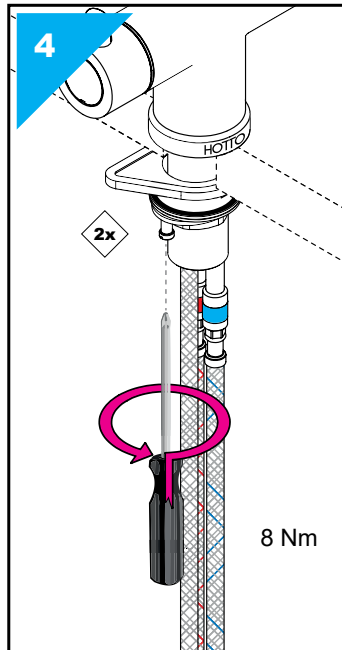
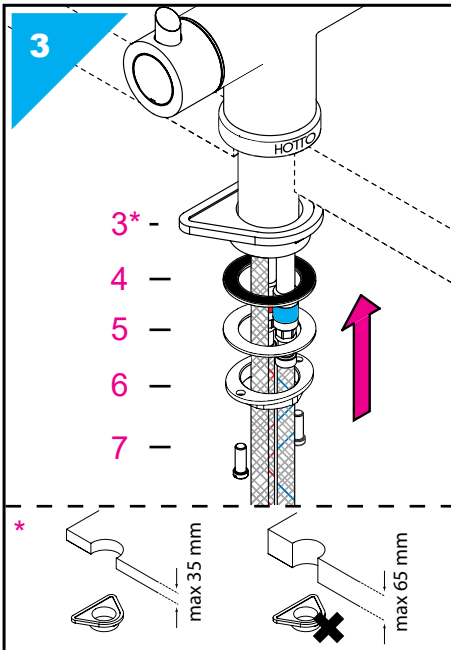
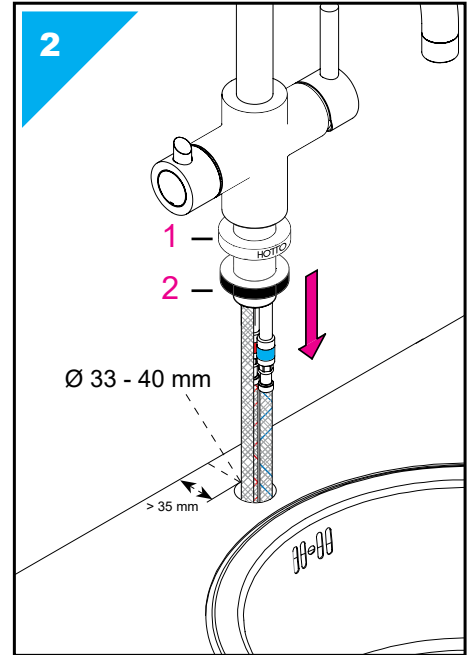
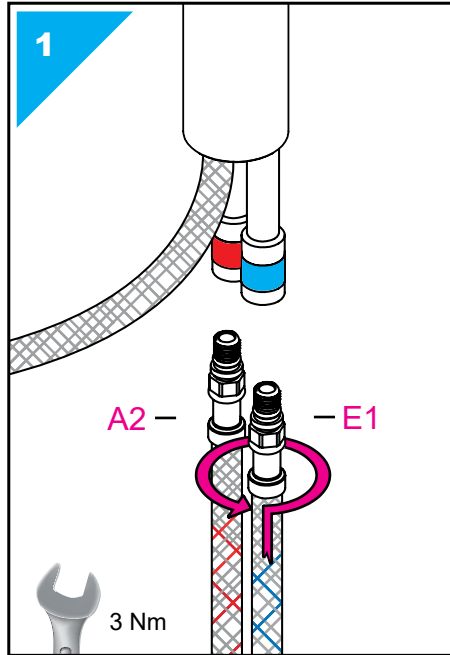
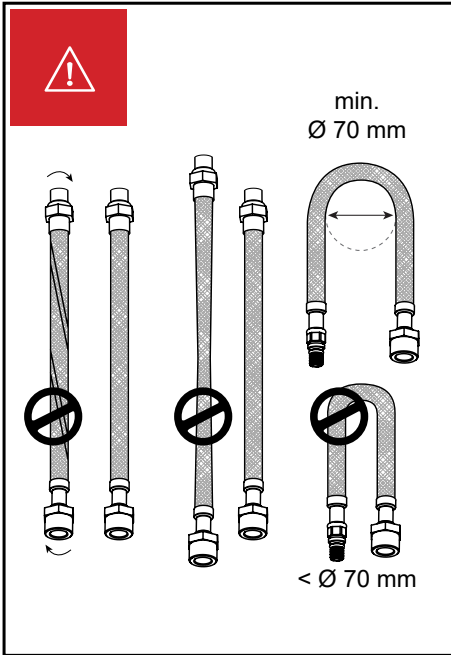
	yes	no
boiling water from the boiler	x	
hot water from the boiler	x	
cold water supply required	x	
hot water supply required		x
immediate hot water	x	
infinite hot water		x

Der Boiler liefert kochend heißes Wasser und über das Mischventil* auch warmes Wasser.

	Ja	Nein
kochendes Wasser aus dem Boiler	x	
warmes Wasser aus dem Boiler	x	
Kaltwasserzulauf erforderlich	x	
Warmwasserzulauf erforderlich		x
sofort warmes Wasser	x	
endlos viel warmes Wasser		x

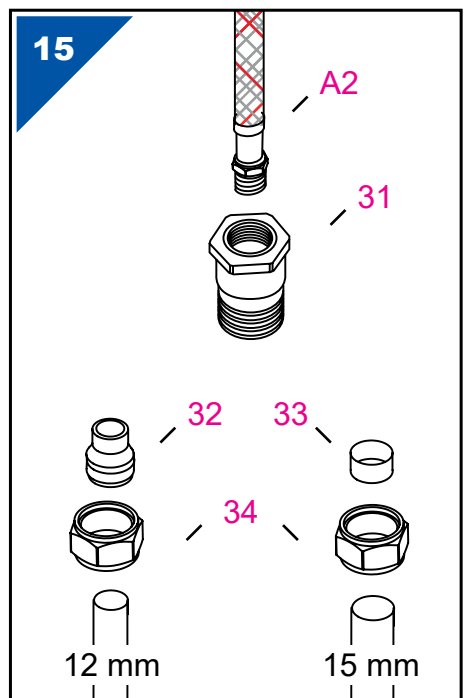
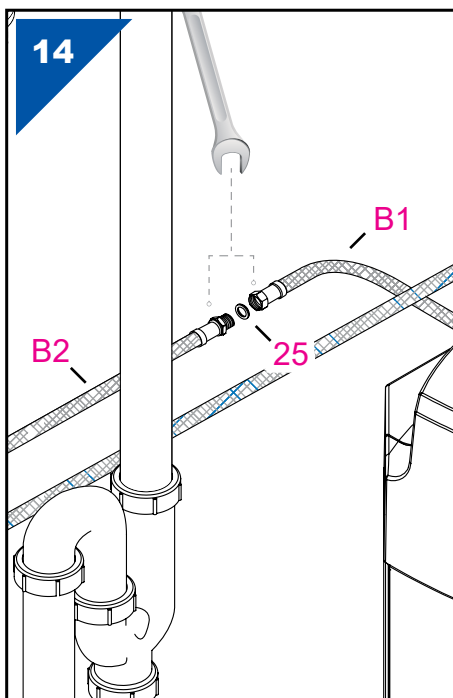
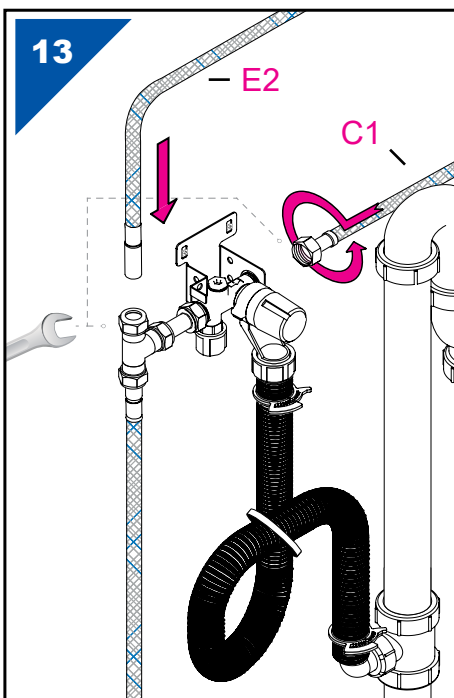
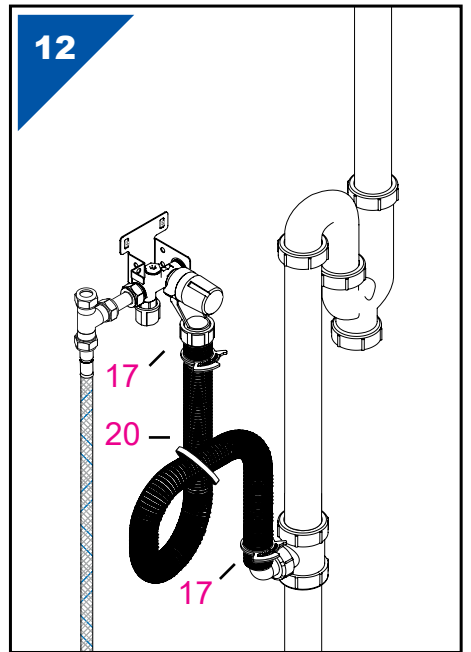
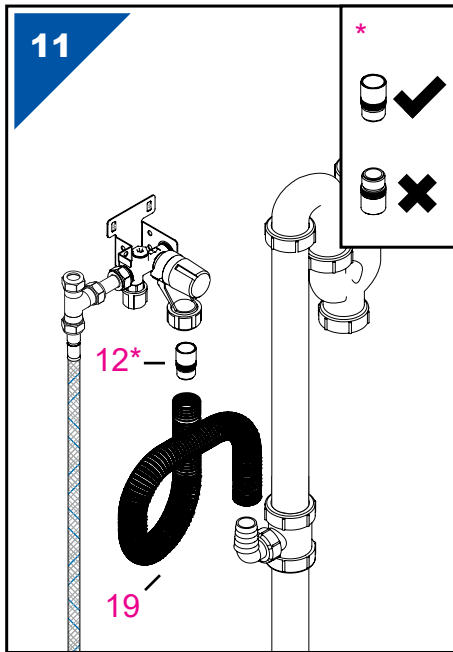
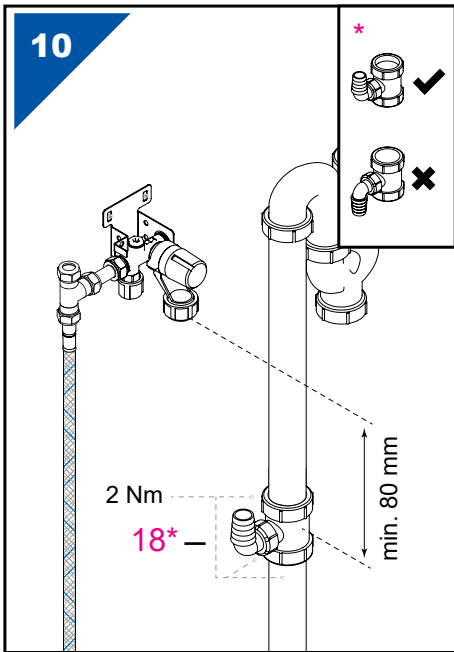
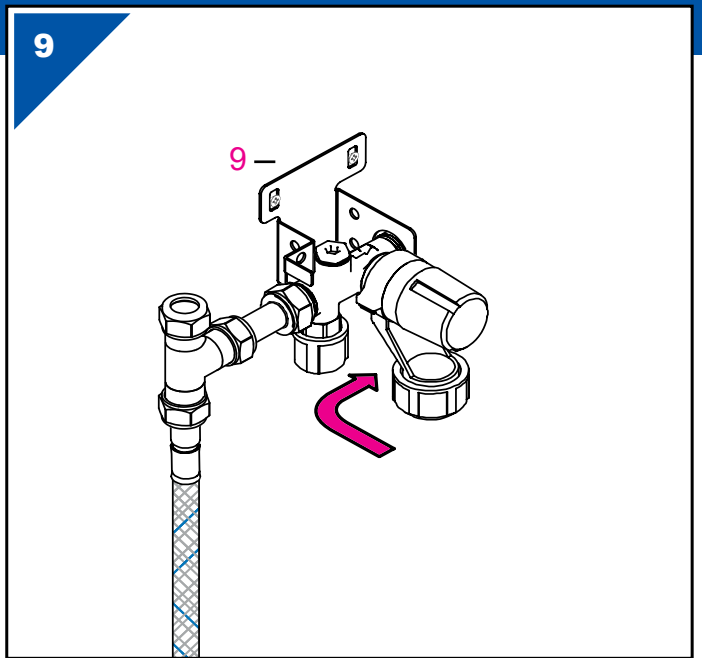
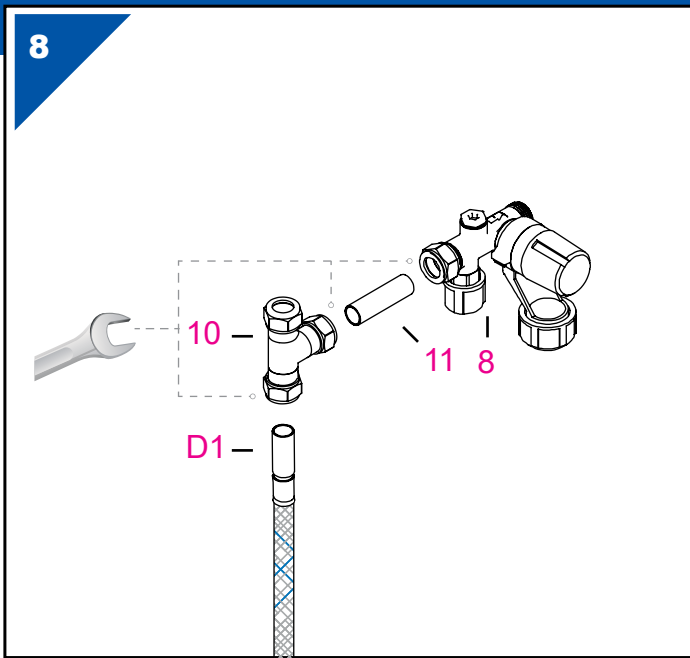
Le chauffe-eau fournit de l'eau bouillante et également de l'eau chaude (via le mitigeur*).

	oui	non
Eau bouillante provenant du chauffe-eau	x	
Eau chaude provenant du chauffe-eau	x	
Source d'eau froide nécessaire	x	
Source d'eau chaude nécessaire		x
Eau chaude instantanée	x	
Eau chaude illimitée		x

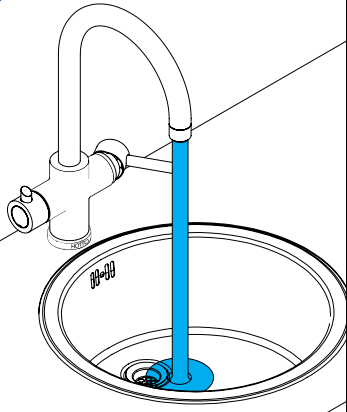


⚠

Neem bij het bepalen van de positie de lengte van de slangen in acht.
When determining the position, observe the length of the hoses.
Bei der Positionsbestimmung die Länge der Schläuche beachten.
Lors de la détermination de la position, observez la longueur des tuyaux.



16



17

A Solo

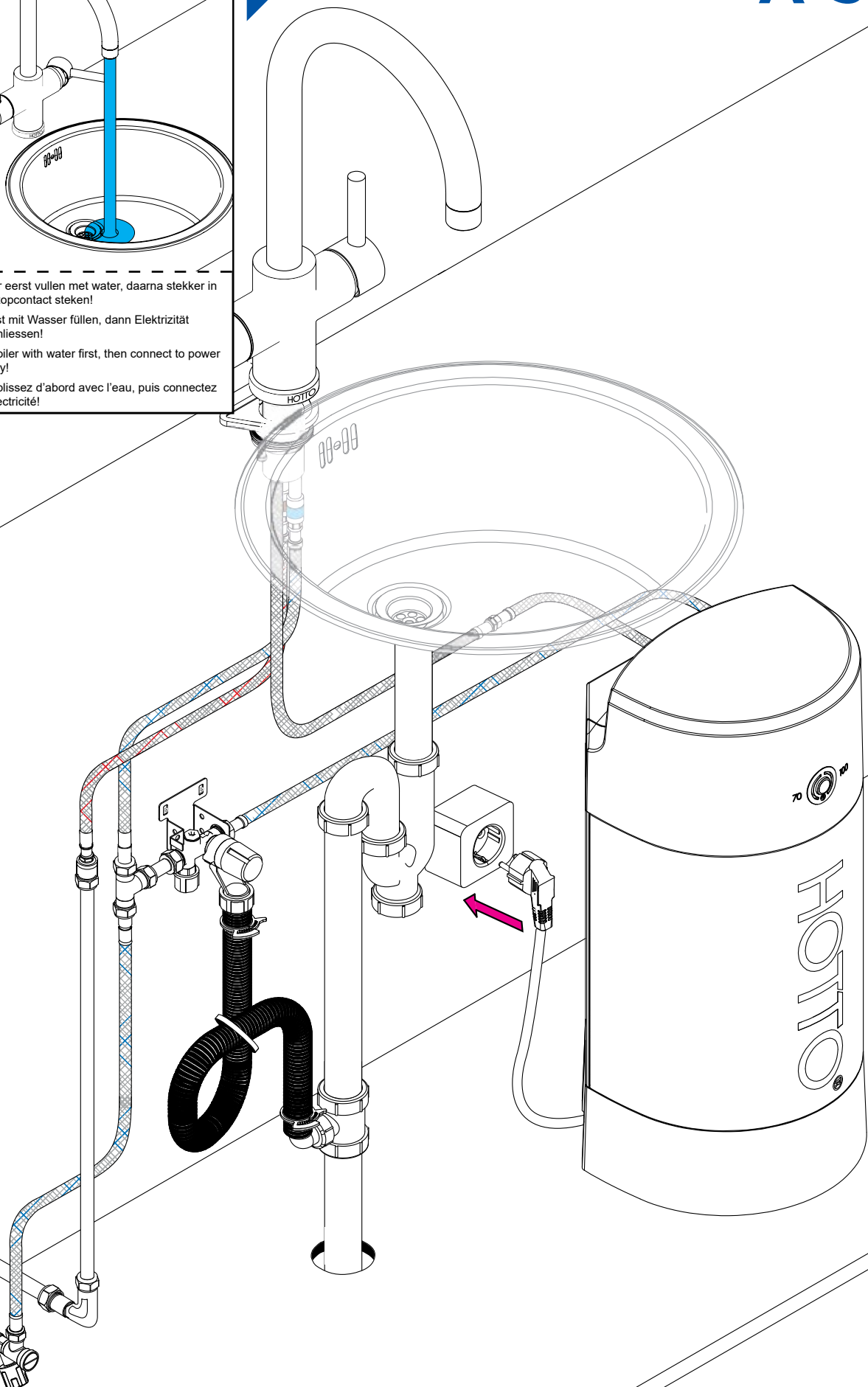


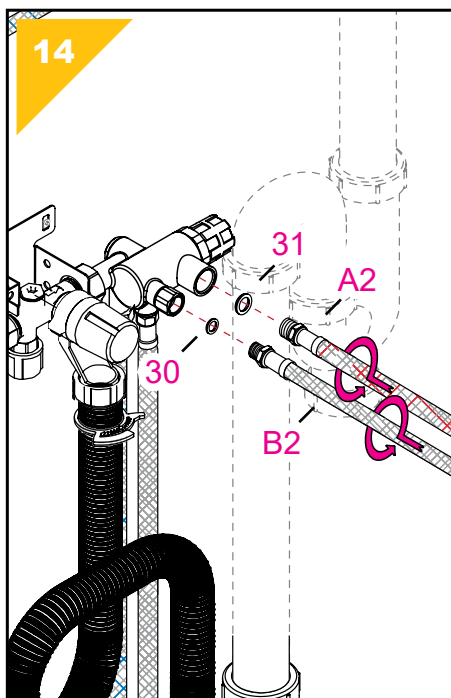
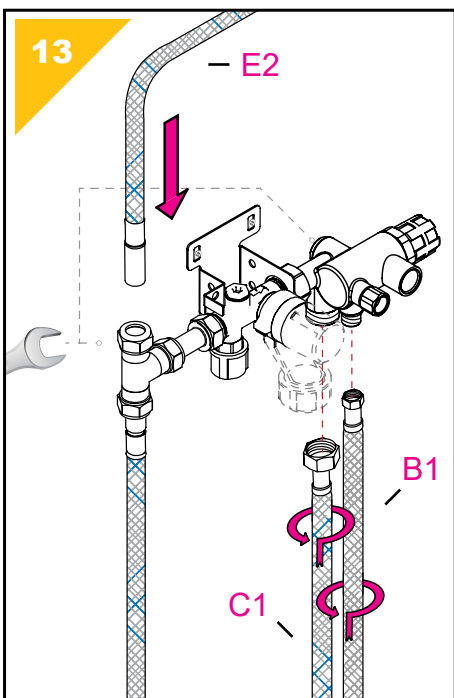
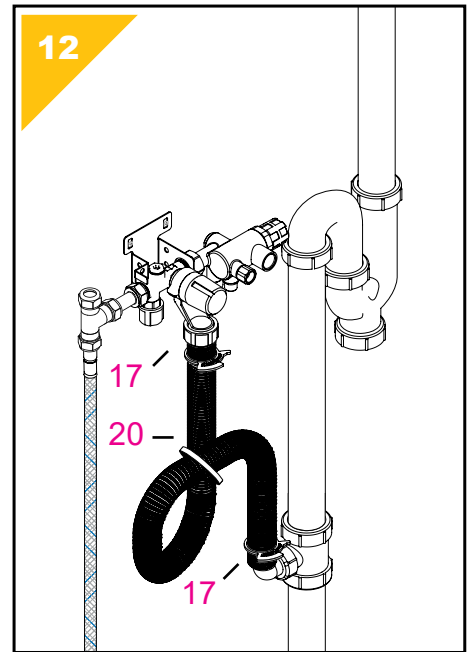
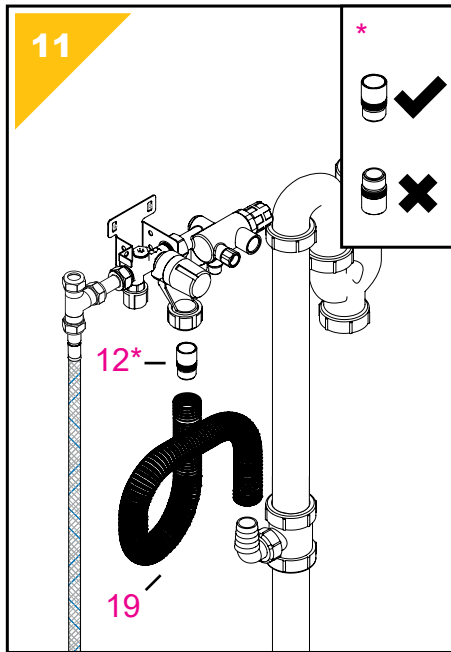
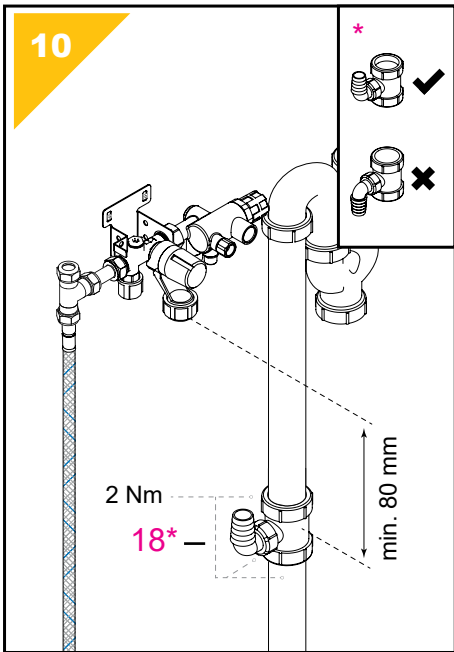
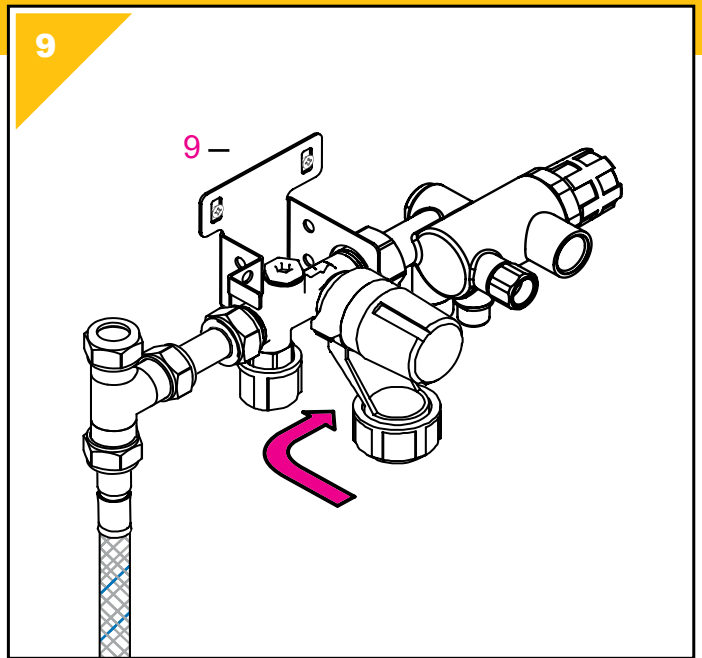
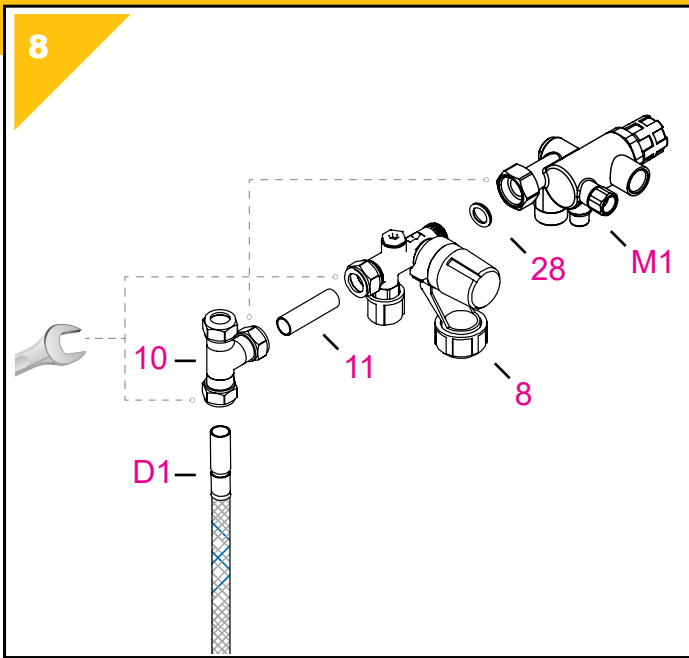
Boiler eerst vullen met water, daarna stekker in het stopcontact steken!

Zuerst mit Wasser füllen, dann Elektrizität anschliessen!

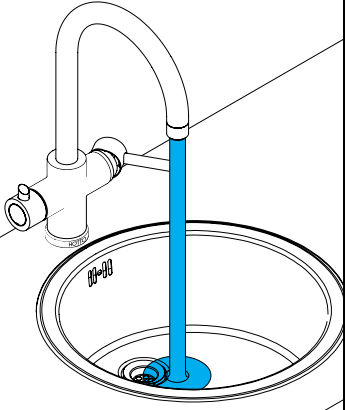
Fill boiler with water first, then connect to power supply!

Remplissez d'abord avec l'eau, puis connectez à l'électricité!





16



17

B Combi

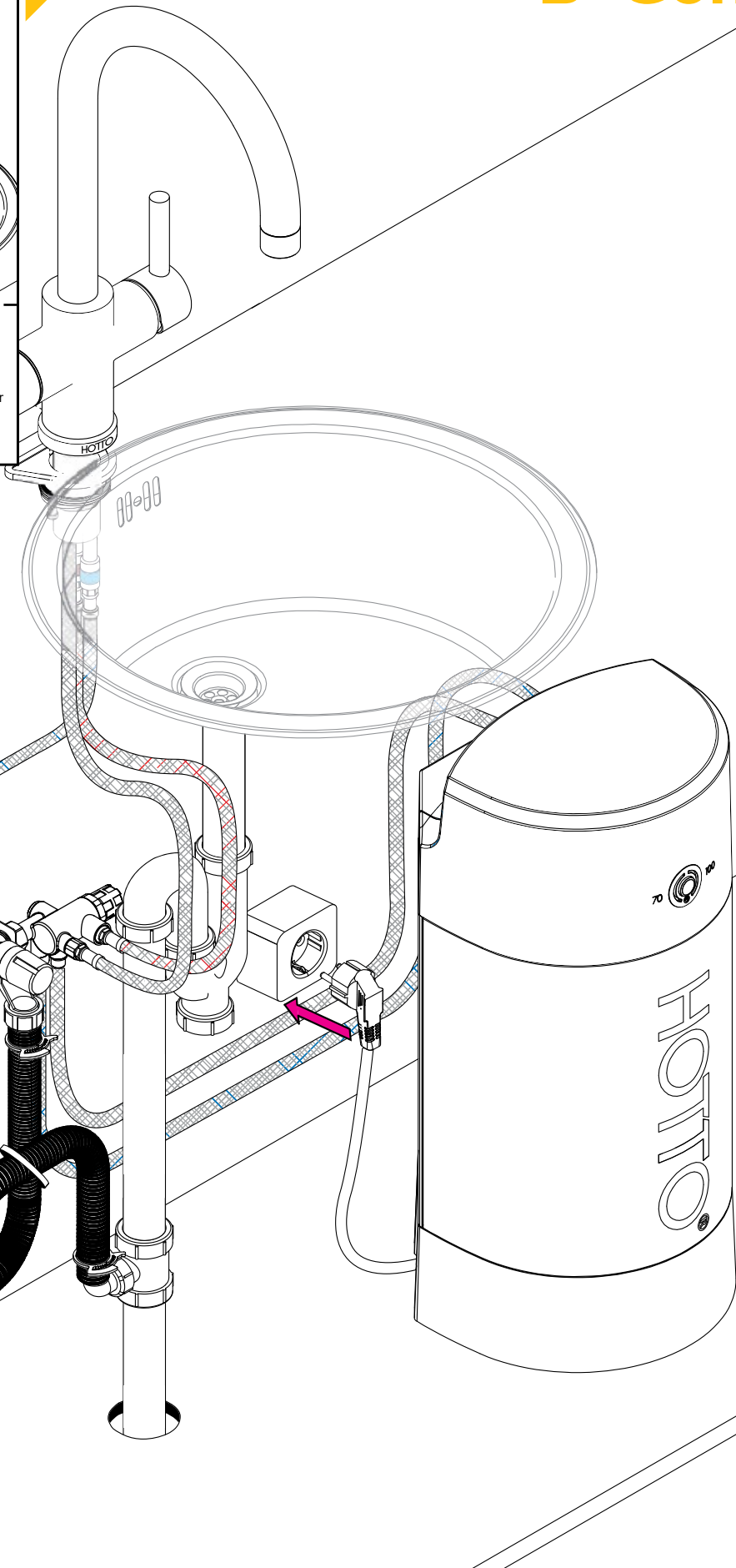


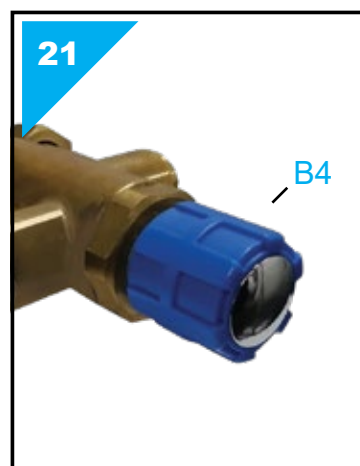
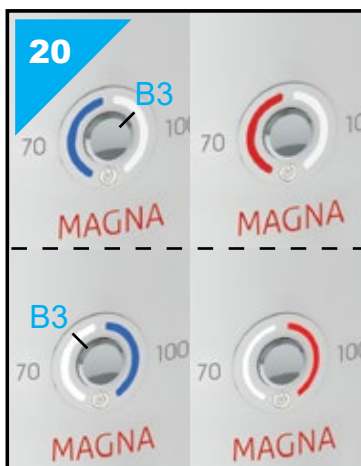
Boiler eerst vullen met water, daarna stekker in het stopcontact steken!

Zuerst mit Wasser füllen, dann Elektrizität anschliessen!

Fill boiler with water first, then connect to power supply!

Remplissez d'abord avec l'eau, puis connectez à l'électricité!





Uitleg van de symbolen

In deze handleiding en/of op het apparaat worden de volgende symbolen gebruikt:



Staat voor de standaard veiligheidsnormen volgens de relevante Europese richtlijnen.



Niet opvolgen van deze waarschuwing kan het apparaat schade toerichten.

Niet opvolgen van deze waarschuwing kan u of anderen in gevaar brengen.



Geeft aan dat er spanning op het apparaat kan staan.

Niet opvolgen van deze waarschuwing kan u en/ of het apparaat schade toerichten.



Gebruiksaanwijzing lezen.



Schadelijke materialen en elektrische of elektronische apparaten moeten naar een daarvoor bestemd recycle punt worden gebracht.

Inleiding

Gefeliciteerd met uw Hotto!

Uw Hotto product bestaat uit een kokend water boiler en 3-in-1 kraan met kokend water functie. Daarbij is het voorgeschreven dat u de Hotto installatieset gebruikt om de Hotto te installeren. De Hotto boiler levert naast kokend water ook warm water. De maximale temperatuur van het warme water is op de boiler in te stellen. Bovendien kunt u de Hotto boiler in de 70 °C stand zetten waarbij het water tot maximaal 70 °C opgewarmd wordt.

Veiligheid staat voorop bij Hotto. Daarom zijn zowel de kraan als boiler voorzien van kindveilige voorzieningen. Echter dient bij het gebruik altijd rekening te worden gehouden met het gevaar van kokend water in het algemeen.

Indien u storingen ervaart raadpleeg dan de storingswijzer in deze handleiding. Als u ondanks de storingswijzer extra hulp nodig heeft kunt u altijd contact opnemen met onze servicelijn. Hiervoor kunt u ook terecht op onze website: www.hotto.com

I. Gebruik van de handleiding



Gelieve deze gebruiksaanwijzing goed te lezen alvorens het apparaat te installeren en in gebruik te nemen! Om uw eigen veiligheid en die van anderen te garanderen, raden wij u aan om deze installatie- en bedieningsinstructies voor het eerste gebruik goed door te lezen. Bewaar deze handleiding en de andere documentatie in de nabijheid van het apparaat.

Dit apparaat is geproduceerd volgens de geldende normen en is getest door daartoe bevoegde instanties. De technische eigenschappen van het product zijn weergegeven op de typeplaat achterop de boiler.

De installatie dient te worden uitgevoerd door daartoe gekwalificeerde personen. Alle reparatie- en onderhoudswerkzaamheden aan of in het apparaat, zoals bijvoorbeeld kalkverwijdering, dienen te worden uitgevoerd door een gekwalificeerd service- en onderhoudsbedrijf. De lokaal geldende richtlijnen dienen hierbij altijd in acht genomen te worden!

Dit apparaat is bedoeld voor gebruik in thuisomgevingen en vergelijkbare omgevingen zoals: personeelskeukens in winkels, kantoren en andere werkomgevingen; boerderijen; door gasten in hotels, motels en andere residentiële omgevingen; in bed & breakfast omgevingen. Het moderne ontwerp, de gebruikte materialen en het geavanceerde productieproces waarborgen de hoge kwaliteit van het product.



Het apparaat mag gebruikt worden door kinderen vanaf de leeftijd van 8 jaar en door personen met verminderde fysieke, zintuiglijke of mentale capaciteiten of met gebrek aan ervaring of kennis, indien zij onder het toezicht staan of gebruiksinstructies voor het veilig gebruik van dit toestel gekregen hebben en de mogelijke gevaren begrijpen.



Er moet op worden toegezien dat kinderen niet met het apparaat spelen. Kinderen die niet onder toezicht staan, mogen dit toestel ook niet reinigen of onderhouden.



Het apparaat is een drukboiler! U dient bij de koudwatertoevoer de Hotto inlaatcombinatie (0,8 MPa, met Kiwa Keur) te gebruiken! Installeer deze volgens meegeleverde instructies.



Conformiteitsverklaring

Hotto verklaart hierbij dat het apparaat in overeenstemming is met:

- » 2006/95/EC Laagspanningsrichtlijn
- » 2004/108/EC Elektromagnetische compatibiliteit richtlijn
- » 2011/65/EC RoHS II
- » 2009/125/EC Eco design
- » (EC) No. 814/2013



En tevens overeenkomt met de volgende Europese geharmoniseerde normen:

- » EN 60335-2-21:2003 + A1:2005 + A2:2008
- » EN 60335-2-15:2016
- » EN 60335-1:2012 + A11:2014 + A13:2017
- » EN 62233:2008
- » AfPS GS 2014:01 PAK
- » EN 61000-3-2:2014
- » EN 61000-3-3:2013
- » EN 55014-2:2015
- » EN 55014-1:2017
- » EN 50440:2015

Hotto Nederland, De Overmaat 78, 6831 AJ Arnhem, Nederland, 01-02-2022

2. Montagehandleiding

Milieu

Om schade tijdens transport te voorkomen, wordt het product geleverd in een stevige verpakking. Deze verpakking bestaat uit herbruikbaar materiaal. Voer de verpakking daarom op verantwoorde wijze af.



Inleveren van het oude apparaat

Oude apparaten mogen niet in het huisvuil! Zou het apparaat eens niet meer kunnen worden gebruikt, dan is iedere verbruiker wettelijk verplicht, oude apparaten gescheiden van het huisvuil, bijv. bij een verzamelplaats van zijn gemeente/zijn stadsdeel af te geven. Daarmee wordt gegarandeerd, dat de oude apparaten vakkundig worden verwerkt en negatieve uitwerkingen op het milieu vermeden worden.

Installatie

Dit apparaat dient te worden ingebouwd volgens het schema op de eerste pagina's van deze gebruiksaanwijzing. Elke andere manier kan leiden tot ernstige schade aan het apparaat.

Het apparaat moet zo dicht mogelijk bij de wateraansluitingen worden geïnstalleerd en op een locatie waar geen kans op vorst bestaat (bijvoorbeeld in tuinhuisjes en caravans).

Gebruik bij de montage van wartels en knelkoppelingen altijd 2 steeksleutels om buiging en wrijving van leidingen en appendages te vermijden.



Vorst

Wanneer er in een ruimte kans op vorst bestaat, mag het apparaat niet in deze ruimte worden geïnstalleerd. Wanneer het apparaat desondanks wordt geïnstalleerd in een ruimte waar kans op vorst bestaat, moet het apparaat worden geëegd en afgesloten voordat er gevaar ontstaat.



De Hotto is niet geschikt voor installatie op een omgekeerde osmose installatie of een wateronthardende installatie met een pH-verlagende werking.



Voor aansluiting dient altijd de Hotto inlaatcombinatie te worden gebruikt. Gebruik het apparaat nooit zonder inlaatcombinatie!



Gebruik van een andere kraan dan de meegeleverde Hotto 3-in-1 kraan, of een wijziging die is aangebracht aan de kraan/boiler combinatie, kan het product beschadigen. De garantie zal automatisch vervallen bij een foutieve installatie of aanpassing!



Belangrijk: Steek nooit de stekker in de wandcontactdoos voordat het apparaat met water is gevuld!

Waterkwaliteit

In gebieden waar de waterhardheid boven de 10 °dH uitkomt moet een door Hotto erkend waterfilter worden geplaatst in de toevoerleiding. Voor meer informatie zie www.hotto.com. Dit is een garantievoorwaarde. Daarnaast stellen wij de onderstaande eisen aan de waterkwaliteit. U kunt deze waarden opvragen bij uw waterleverancier.

Zuurgraad	7 - 9,5 pH
Fe (Ijzergraad)	< 0,2 mg/l
Cl (Chloorgehalte)	< 150 mg/l
DH (Duitse Hardheid)	< 10 °dH
Stromingsdruk	> 0.1 MPa, < 0.8 MPa

2.1 Aansluiten kraan

Stap 1: Draai de koud- en warmwaterslangen (**E1, A2**) handvast in de kraan. Geef deze nog maximaal een halve slag met een steeksleutel.

Stap 2: Plaats de kraan in het gat (\varnothing 33 - 40 mm) van het aanrecht met de Hotto rozet (**1**) naar voren wijzend en de rubberen ring (**2**). Let op dat er voldoende ruimte (minimaal 35 mm) is tussen de achterwand en het kraangat.

Stap 3:

- Bij een aanrecht dunner dan 35 mm: plaats achtereenvolgens de stabiliteitsdriehoek (**3**), rubber ring (**4**) en metalen ring (**5**). Draai vervolgens de moer (**6**) met de twee schroeven (**7**) erin handvast aan.

- Bij een aanrecht tussen de 35 en 65 mm: plaats achtereenvolgens de rubber ring (**4**) en metalen ring (**5**). Draai vervolgens de moer (**6**) met de twee schroeven (**7**) erin handvast aan.

Stap 4: Draai de twee schroeven (**7**) aan ter fixatie van de moer (**6**).



Voorkom dat de slangen geknikt of gedraaid geïnstalleerd worden.

2.2 Aansluiten installatieset

Stap 5: De filterstopkraan (**16**) kan op drie manieren geplaatst worden:

- **Op koperen buis 15 mm:** Gebruik de knelmoer (**13**) en knelring (**15**) en fixeer deze met een steeksleutel op de koperen buis van 15 mm.

- **Op koperen buis 12 mm:** Gebruik de knelmoer (**13**) en 12 mm knelring (**14**) en fixeer deze met een steeksleutel op de koperen buis van 12 mm.

- **Op 1/2" muurplaat:** Voorzie de 1/2" buitendraad aansluiting van de kraan (**16**) van afdichtingstape en draai deze in de muurplaat.

Stap 6: Draai de koudwaterslang (**D1**) op de filterstopkraan (**16**).

Stap 7: Fixeer de inlaatcombinatiebeugel (**9**). Neem bij het bepalen van de positie de lengte van de slangen in acht. (Schroeven niet meegeleverd.)

2.3 Aansluiten boiler



Aansluiting van het apparaat op het elektriciteitsnet dient te worden gedaan volgens de normen voor elektrische installaties en de lokaal geldende regels en wetten. Het apparaat dient rechtstreeks te worden aangesloten op het elektriciteitsnet (correct aangesloten geaarde wandcontactdoos) door middel van het snoer met stekker.



Gevaar door een beschadigde voedingskabel moet worden vermeden. Bij beschadiging moet de voedingskabel door de Hotto-servicedienst of een gelijkwaardig gekwalificeerde persoon worden vervangen.



Vergewis u ervan dat door toevoeging van het apparaat de gebruikte groep in uw groepenkast niet wordt overbelast.



Elke aanpassing aan het product en aan de (interne) bedrading kan zorgen voor defecten indien deze aanpassing niet wordt uitgevoerd door professionele vakmensen. De garantie is slechts geldig indien het product in zijn originele staat is en dus op geen enkele wijze is aangepast.



Om brandgevaar te voorkomen als gevolg van een onbedoelde nulstelling van de thermische uitschakeling, dient u dit toestel niet van stroom te voorzien via een extern schakelinstrument, zoals een timer, of op een stroomkring aan te sluiten die regelmatig aan en uit wordt gezet door het elektriciteitsbedrijf.



Plaats de Hotto boiler nooit liggend of ondersteboven. De boiler moet altijd rechtop staan, zodat de schakelaar (B5) zich onderaan bevindt.



Belangrijk: Mocht het apparaat onverhoopt toch aan het elektriciteitsnet worden aangesloten zonder gevuld te zijn met water, of om enige andere reden afslaan na kortstondig gebruik, gelieve dan de stekker uit de wandcontactdoos te halen en het apparaat te laten afkoelen (minimaal 30 minuten). Mogelijk dient de boiler gereset te worden, zie storingswijzer.



Let op! Er zijn twee manieren om de Hotto-boiler aan te sluiten!

2.3.A Solo

De boiler levert kokend water. De Hotto 3-in-1 kraan dient op een externe warmwatertoevoer aangesloten te worden.

2.3.B Combi

De boiler levert kokend water en via het mengventiel (optioneel) ook warm water.

2.3.A. Aansluiten SOLO configuratie

Stap 8: Fixeer alle koppelingen (8, 10, 11, D1) met een steeksleutel.

Stap 9: Plaats vervolgens het geheel in de beugel (9). De inlaatcombinatie (8) is eventueel nog te fixeren met een tie-wrap (niet meegeleverd).

Stap 10: Plaats het afvoer t-stuk (18) minimaal 80 mm lager ten opzichte van de trechter van de inlaatcombinatie (8). De ruimte die je moet creëren om deze afvoer te kunnen plaatsen is vijf cm. Draai de wartels van het t-stuk met de hand goed aan. Zorg ervoor dat de tule naar boven wijst.

Stap 11: Plaats de afvoerslang (19) op het afvoer t-stuk (18) en middels de tule (12) op de inlaatcombinatie. Let op de juiste positie van de tule (12), plaats deze niet ondersteboven.

Stap 12: Fixeer de afvoerslang (19) met de twee slangklemmen (17) en met de tie-wrap (20).

Stap 13: Draai de koudwatertoevoerslang (C1) van boiler op de inlaatcombinatie (8). Knel de koudwaterslang van de kraan (E2) op het t-stuk.

Stap 14: Fixeer de kokendwaterslang (B2) van de kraan met rubberen ring (25) op de kokendwaterslang (B1) van de boiler.

Stap 15: Fixeer de warmwaterslang van de kraan (A2) middels het verloopstuk (31) op de bestaande warmwaterleiding. Gebruik voor een 12 mm leiding de wartel (34) en verloopknelring (B2). Gebruik voor een 15 mm leiding de wartel (34) en knelring (33).

Stap I6: Draai de water hoofdkraan, de filterstopkraan (16) en de stopkraan (O7) van de inlaatcombinatie (8) open. Vul de Hotto boiler met koud water door de kokendwaterknop (K1) te openen totdat er geen lucht meer uit de kraan komt. Dit kan enkele minuten duren. Nadat de boiler is gevuld met water draait u de hendel van het warme water (K2) helemaal open. Laat het water stromen totdat er geen lucht meer uit de kraan komt.

Stap I7: Steek de stekker in de geaarde wandcontactdoos.

2.3.B. Aansluiten COMBI configuratie

Stap 8: Fixeer alle koppelingen (8, 10, 11, D1) met een steeksleutel. Plaats nu het mengventiel (M1) met afdichting (28) en fixeer met steeksleutel.

Stap 9: Plaats vervolgens het geheel in de beugel (9). De inlaatcombinatie (8) is eventueel nog te fixeren met een tie-wrap (niet meegeleverd).

Stap 10: Plaats het afvoer t-stuk (18) minimaal 80 mm lager ten opzichte van de trechter van de inlaatcombinatie (8). De ruimte die je moet creëren om deze afvoer te kunnen plaatsen is vijf cm. Draai de wartels van het t-stuk met de hand goed aan. Zorg ervoor dat de tule naar boven wijst.

Stap 11: Plaats de afvoerslang (19) op het afvoer t-stuk (18) en middels de tule (12) op de inlaatcombinatie. Let op de juiste positie van de tule (12), plaats deze niet ondersteboven.

Stap 12: Fixeer de afvoerslang (19) met de twee slangklemmen (17) en met de tie-wrap (20).

Stap 13: Fixeer de koudwatertoevoerslang (C1) en kokendwaterslang (B1) van boiler op het mengventiel (M1) met een steeksleutel. Knel de koudwaterslang van de kraan (E2) op het t-stuk.

Stap 14/15: Fixeer de kokendwaterslang van de kraan (B2) en de warmwaterslang van de kraan (A2) op het mengventiel (M1) met een steeksleutel.

Stap I6: Draai de water hoofdkraan, de filterstopkraan (16) en de stopkraan (O7) van de inlaatcombinatie (8) open. Vul de Hotto boiler met koud water door de kokendwaterknop (K1) te openen totdat er geen lucht meer uit de kraan komt. Dit kan enkele minuten duren. Nadat de boiler is gevuld met water draait u de hendel van het warme water (K2) helemaal open. Laat het water stromen totdat er geen lucht meer uit de kraan komt.

Stap I7: Steek de stekker in de geaarde wandcontactdoos.

3. Gebruikershandleiding



Het apparaat dient absoluut met water gevuld te zijn voordat deze wordt aangesloten op het elektriciteitsnet!



Het apparaat dient altijd aangesloten te worden met een inlaatcombinatie!



Als het water in de boiler wordt verwarmd neemt het volume toe. Dit wordt expansie water genoemd. Dit expansie water druppelt weg via de inlaatcombinatie. Dit is noodzakelijk en mag niet verhinderd worden.

Ingebruikname (stap 19)

De boiler wordt aangezet met de schakelaar (B5) op de achterzijde nadat de boiler helemaal gevuld is met water. De boiler is nu standby en warmt nog niet op. U zult merken dat het led lampje aan de voorzijde oranje kleurt.

70° C instelling (stap 20)

Druk éénmaal op de standby knop (B3) en het water wordt opgewarmd tot maximaal 70°C. De linker blauwe led gaat branden totdat de temperatuur is bereikt: dan kleurt de led (knipperend) rood.

100° C instelling (stap 20)

Druk nogmaals op de standby knop (B3) en het water wordt tot 100°C verwarmd. Nu wordt de rechter led blauw en daarna (knipperend) rood zodra de temperatuur is bereikt.

Alleen indien mengventiel is toegepast:

Temperatuur instellen warm water (stap 21)

De temperatuur van het warme water kan worden ingesteld door de ronde knop (B4) aan de voorzijde van het mengventiel naar rechts (lagere temperatuur) of links (hogere temperatuur) te draaien. Het instelbereik is 30 - 55 °C als de boiler in de 100 °C stand staat. Het instelbereik in de 70 °C stand is 30 - 50 °C.

Bediening kraan (stap 18)

- Koud en warm water

Met de hendel (K2) in verticale stand geeft de kraan koud water. Men tapt pas warm water als de hendel naar voren wordt gehaald. Hierdoor wordt er niet onbewust warm water en energie verspild.

- Kokend water

Om kokend water te tappen moet men eerst de pal indrukken en vervolgens de knop naar achteren draaien van de kokendwaterknop (K1). Bij het loslaten van de knop (K1) draait deze direct terug door de ingebouwde springveer. Deze bediening voorkomt dat nieuwsgierige kinderen per ongeluk de kokend water kraan aanzetten.

Als de gehele voorraad aan kokend water wordt getapt, duurt het ongeveer 20 minuten alvorens het water weer op temperatuur is. Het LED lampje bij knop (B3) op de boiler zal rood kleuren als de volledige voorraad in de boiler weer de ingestelde temperatuur bereikt heeft.

4. Onderhoud



Dit apparaat bevat geen onderdelen die door de gebruiker moeten of kunnen worden onderhouden. Professioneel onderhoud dient altijd vakkundig te worden uitgevoerd.

De inlaatcombinatie dient voor de afvoer van het expansie water, dat via een trechter wegdruppelt. De trechter moet zo gedraaid worden dat deze in een continue neerwaartse richting wijst en moet altijd een open verbinding met de atmosfeer hebben. Tussen de trechter en de riolering wordt een afvoerslang aangesloten. Het geheel moet in een vorstvrije omgeving worden geplaatst.

Controleer de werking van de inlaatcombinatie door 1x per jaar aan de grote knop op de inlaatcombinatie te draaien, zodat er water uitstroomt en sluit hem dan weer direct. Hiermee wordt voorkomen dat de klep in de inlaatcombinatie vast gaat zitten. Controleer dan ook of de afvoer niet verstopt is. Is dat wel het geval, ontstop dan de afvoer of laat dit doen.



Probeer nooit het apparaat zelf te repareren! In geval van een storing, tracht deze op te lossen middels de storingswijzer in deze handleiding. Neem contact op met de Hotto servicelijn indien nodig. Zie ook www.hotto.com.



Reiniging

De buitenzijde van het apparaat kan worden schoongemaakt met een licht vochtige doek met schoonmaak- of afwasmiddel. Oplosmiddelen of schuurmiddelen dienen niet te worden gebruikt.

Legionella preventie

Bij langdurige uitschakeling van het apparaat, bijvoorbeeld i.v.m. vakantie, dient u het apparaat vóór het eerste gebruik volledig tot de maximale temperatuur op te warmen. Het wordt aanbevolen om de leidingen gedurende 1 minuut door te spoelen.

5. Storingswijzer



Let op! Raadpleeg bij problemen altijd de storingswijzer!

Indien het water in het apparaat niet meer opwarmt, controleer dan eerst of de stekker goed in de wandcontactdoos zit en of de zekering van de groep, waarop het apparaat is aangesloten, nog functioneert. Voor alle verdere storingen raadpleeg de storingswijzer.

Mocht het apparaat niet functioneren, omdat deze is aangesloten zonder hem met water te vullen, volg dan de storingswijzer. Het apparaat is oververhit geraakt en zal moeten afkoelen of moet mogelijk worden gerepareerd.

Indien het apparaat meerdere keren is gereset, maar nog steeds niet functioneert, neem dan contact op met de Hotto servicelijn.

6. Ontkoppelen en ledigen Hotto boiler

Indien de boiler ontkoppeld moet worden, ga als volgt te werk:

1. Zet de boiler in standby modus door op de standby knop (B3) te drukken totdat alleen het oranje standby LED lampje brandt.
2. Tap het kokende water uit de boiler met de kokend water knop (K1) totdat er koud water uit de kraan komt.
3. Schakel de boiler uit met de schakelaar (B5) en haal de stekker uit het stopcontact.
4. Draai de stopkraan van de inlaatcombinatie dicht.
5. Haal de druk van de boiler door de kokend water kraan (K1) en warm water kraan (K2) te openen tot er geen (inmiddels koud) water meer uit de uitloop komt.
6. Vervolgens kunnen de slangen van de boiler worden ontkoppeld. Houd er rekening mee dat er water uit de koud water slang (C1) kan komen.
7. Plaats de boiler in de buurt van de gootsteen.
8. Blaas op de kokend water slang (A2) van de boiler en het restant van water in de boiler zal via de koud water slang (C1) uit de boiler stromen.

Een kleine hoeveelheid water zal waarschijnlijk in de boiler achterblijven.

7. Technische specificaties

Beschrijving	5L drukboiler	8L drukboiler
Plaatsing boiler	staand	
Werkdruk	0,8 MPa	
Temperatuur instelbereik boiler	70 °C / 100 °C	
Temperatuur instelbereik warm water *	30 °C - 55 °C	
Elektrische aansluiting	I/N/PE 230V	
Frequentie	50 Hz	
Nominaal vermogen	2.200 W	
Inhoud	5 l	8 l
Kabelmaat	3 x 1,5 mm ²	
Maximum aanbevolen volume water	10,0 l / min	
Beschermingsklasse	I	
IP beschermingsklasse	IPX4	
Afmetingen boiler (HxBxD)	375 x 225 x 225 mm	485 x 225 x 225 mm
Afmetingen Arco kraan (HxBxD)	410 x 225 x 170 mm	
Afmetingen Quadro kraan (HxBxD)	350 x 225 x 170 mm	
Beschikbaar water 100 °C **	4 l	6 l
Beschikbaar water 60 °C *	12 l	16 l
Beschikbaar water 40 °C *	22 l	28 l
Dagelijks elektriciteitsverbruik Q_{elec}	2,729 kWh	2,735 kWh
Capaciteitsprofiel	XXS	
Geluidsvermogensniveau L_{WA}	15 dB	
Energie-efficiëntie van waterverwarming η_{wh3}	32,4 %	32,4 %

* Indien mengventiel toegepast. Bij instelling standby knop op 100 °C en een koud water temperatuur van 15 °C

** Bij instelling standby knop op 100 °C en een koud water temperatuur van 15 °C

8. Garantiebepalingen

Garantie	De rechten uit deze fabrieksgarantie zijn een aanvulling op de wettelijke rechten van de koper. De wettelijke rechten van de koper, met name ten opzichte van de verkoper, worden op geen enkele wijze door deze garantie beperkt.
Rechten	Bij een claim van rechten op grond van deze garantie moet het desbetreffende aankoopbewijs worden meegeleverd.
Inhoud	<p>Hotto Nederland staat er als producent voor in dat dit product vrij is van materiaal- en productiefouten. Materiaal- en productiefouten die zich binnen de garantieperiode openbaren, geven recht op garantie. Er bestaat geen recht op garantie als de fouten het gevolg zijn van onkundige installatie, onkundige ingebruikname, onjuiste gebruikscondities of onjuist uitgevoerde onderhouds- of reparatiewerkzaamheden.</p> <p>Ook normale slijtage, waaronder verkalking geeft geen recht op garantie. Het recht op garantie komt te vervallen als het probleem is veroorzaakt door extreme drinkwater waarden (pH waarde niet tussen 7 en 9.5 en/of Cl boven 150 mg/l en/of Fe boven 0.2mg/l en/of Duitse Hardheid boven de 10 °dH.)</p>
Duur	De garantieperiode bedraagt 24 maanden. De garantieperiode gaat in op de dag van aankoop van het product. Verleende reparaties leiden niet tot een verlenging van de garantieperiode en start ook geen nieuwe garantieperiode.
Claimen	<p>Bij een defect product contacteer de Hotto servicelijn. Zie voor meer informatie de website www.hotto.com</p> <p>Hotto is niet aansprakelijk voor transportschade. Hotto bepaalt of het product gerepareerd of vervangen wordt. Vervangen onderdelen of producten worden eigendom van Hotto.</p>
Vervallen van garantie	Reparatiepogingen door de klant of door derden die daartoe niet door Hotto zijn geautoriseerd, maken de garantie ongeldig. De garantie vervalt ook als er onderdelen in het product worden aangebracht of ermee worden verbonden, die geen originele onderdelen van Hotto zijn.
Beperking	<p>Aan deze garantie kunnen geen andere rechten worden ontleend dan reparatie of vervanging van het product. Deze garantie geeft geen recht op schadevergoeding, ongedaan maken van de koop, korting of compensatie voor vervolgschade.</p> <p>Deze garantie geldt niet voor apparaten die buiten Nederland, België of Duitsland zijn aangeschaft. De wettelijke voorschriften en de leveringsvoorwaarden van de landelijke verkooporganisatie of de importeur moeten in acht worden genomen.</p>
Registratie	U kunt uw Hotto product registreren op www.hotto.com .

Montage storingswijzer

Klacht	Oorzaak	Oplossing
De slangen zijn te kort	U probeert de boiler te ver van de inlaatcombinatie en/of de kraan te monteren	Plaats de boiler dicht bij de inlaatcombinatie en/of kraan of bestel de Hotto verlengset op www.hotto.com .
De inlaatcombinatie geeft een onaangename rioollucht af	Geen lus in zwarte afvoer slang van inlaatcombinatie	Maak een lus in de slang, zoals afgebeeld op de installatiehandleiding (stap 9) van de installatieset.

Water storingswijzer

Klacht	Oorzaak	Oplossing
Na installatie maakt kraan pruttelende geluiden	Er zit lucht in de leidingen	Beide kranen goed openen en ontluften (stopkraan, keukenkraan)
Er komt geen koud water uit de kraan	Hoofdkraan dicht	Hoofdkraan opendraaien
	Stopkranen dicht	Stopkranen opendraaien
Er komt geen water uit de kraan bij het openen van kokendwaterknop.	Stopkraan inlaatcombinatie dicht	Stopkraan opendraaien
Er komt weinig water uit de kraan	Waterdruk is te laag	Controleer een ander tappunt, is hier de druk ook laag, open dan de hoofdkraan helemaal, is de druk nog te laag neem dan contact op met het waterleidingbedrijf.
	Controleer of de hoofdkraan en stopkranen helemaal open zijn	Open de betreffende kraan helemaal
	Controleer of er geen knik in een slang zit	Verhelp de knik, of laat de slang vervangen als deze beschadigd is
	Verkalking van de uitloop	Reinig of vervang de straalbreker
Er komt warm water uit de koud water kraan	Slangen van de kraan zijn omgewisseld	Sluit de slangen op de juiste manier aan
Warm water is te warm of te koud	Warmwater temperatuur niet naar wens ingesteld	Indien Hotto -mengventiel is toegepast: stel de temperatuur in met de ronde knop (B4) op het mengventiel. Indien geen Hotto -mengventiel is toegepast: controleer uw warmwatervoorziening.
Er komt geen warm water uit de warmwaterkraan en geen kokend water uit de kokendwaterkraan	Boiler is (nog) niet opgewarmd, zie LED aanduiding op afbeelding 17 en §3	Wacht tot de boiler is opgewarmd, dit duurt ongeveer 25 minuten Controleer of de boiler ingeschakeld is. Volg hiervoor de instructies in §3
	Boiler niet aangesloten op het elektriciteitsnet	Steek de stekker in de wandcontactdoos Controleer of de betreffende electriciteitsgroep is ingeschakeld
	Boiler is defect	Neem contact op met Hotto Servicelijn, zie www.hotto.com
Er komt geen warm water uit de warmwaterkraan en geen kokend water uit de kokendwaterkraan, tevens knippert het oranje standby lampje van de boiler.	Sensor storing in boiler	Schakel de boiler uit met de schakelaar (B5) aan de achterzijde. Wacht 60 seconden en schakel vervolgens de boiler weer in met de schakelaar (B5). Indien het de standby lampje van de boiler opnieuw knippert neem contact op met Hotto Servicelijn, zie www.hotto.com . Knippert het lampje niet dan is de boiler weer normaal in gebruik te nemen, zie instructies §3.
Bij het open draaien van de kokendwaterknop (K1) komt er warm water uit de kraan, maar geen kokend water	Boiler staat in de 70°C stand	Zet de boiler met de standby knop (B3) in de 100°C stand, zie §3, en wacht tot de boiler LED rood wordt.
	Water is niet opgewarmd tot 100°C	Wacht tot het water is opgewarmd. De LED lamp op de boiler zal rood kleuren als het water is opgewarmd.
Kokend water komt heftiger sputterend uit de kraan met heviger stoomvorming, anders dan normaal	Boiler moet gereset worden	Druk de reset knop (B6) in, aan de achterzijde van de boiler
	Sensor of de besturing is defect	Neem contact op met Hotto Servicelijn, zie www.hotto.com
Kokend water komt sputterend uit de kraan en de kraan heeft een lagere kokend water opbrengst.	Verkalking van de uitloop	Reinig of vervang de straalbreker
LED verlichting aan voorzijde boiler knippert rood.	De boiler is aan het opwarmen	Geen, dit is de normale gang van zaken
Het water is blijvend troebel.	Zuurstof in het water	Dit trekt na +/- 10 seconden weg en is volkomen normaal
De boiler maakt kookgeluiden	Te veel kalkafzetting in de boiler	Neem contact op met Hotto Servicelijn, zie www.hotto.com

Elektra storingswijzer

Klacht	Oorzaak	Oplossing
De groepen vallen steeds uit	Te veel apparaten op één groep	Gebruik minder apparaten tegelijk of sluit apparaten aan op een andere groep; of gebruik een energieverdeler, zie www.hotto.com
De aardlekschakelaar treedt in werking	Er zit kortsluiting in het elektrische circuit	Onderzoek welk apparaat de sluiting veroorzaakt: Neem de stekker van de Hotto boiler uit de wandcontactdoos, reset de aardlekschakelaar, treedt deze weer in werking dan is uw Hotto boiler niet de oorzaak. Controleer welk ander apparaat de oorzaak is. Treedt de aardlekschakelaar weer in werking door de Hotto boiler, neem dan contact op met de Hotto Servicelijn, zie www.hotto.com
Standby lampje brandt niet	Boiler krijgt geen spanning	Steek de stekker in de wandcontactdoos
		Schakel de boiler in met de schakelaar (B5) aan de achterzijde
		Controleer of er spanning op de wandcontactdoos staat
	Geen water in de boiler en beveiliging stroomonderbreking treedt in	Trek de stekker er uit en laat het apparaat 30 minuten afkoelen. Vul met water. Druk RESET knop (B6) aan de achterkant in. Bij meerdere keren resetten contact opnemen met de servicelijn, www.hotto.com .

Symbols

The following symbols are used in these instructions/appear on the device:



Complies with the basic safety standards set by European Directives.



Failure to observe the instructions identified by this symbol may endanger persons.

Failure to observe the instructions identified by this symbol may lead to damage to the device.



Indicates a voltage that is present.

Failure to observe the instructions identified by this symbol may lead to damage to the device.



Read the manual.



Faulty and/or electrical or electronic appliances that are to be disposed of must be handed in at the relevant recycling centres set up for this purpose

Introduction

Congratulations on your Hotto!

Your Hotto product consists of a boiling water boiler and a 3-in-1 tap with boiling water function. You must use the Hotto installation set to install the Hotto. In addition to boiling water, the Hotto boiler also provides hot water. You can adjust the maximum hot water temperature on the boiler. You can also set the Hotto boiler to 70°C, which means that the water will be heated to a maximum of 70°C.

Safety comes first at Hotto. That is why both the tap and the boiler are provided with child-safe features. However, during use you should always be aware of the general hazard of boiling hot water.

In case of failures, please consult the troubleshooter in this manual. If, in spite of this troubleshooter, you still need some extra help, please do not hesitate to contact our service line. For this you can also visit our website: www.hotto.com.

I. Use of the manual



These instructions contain important information about commissioning, operating the device and maintenance. To ensure your safety and that of others we suggest that you read these installation and operating instructions before using the device for the first time.



Please keep the instructions and other documentation close to the device.

This device was manufactured in accordance with current standards and has been tested by competent agencies. The technical characteristics of the product can be found on the rating plate at the rear of the boiler.

The device should be installed by qualified persons. All repair and maintenance work on the device, for example the removal of limestone and water scale deposits, may only be carried out by duly authorised technical staff. The applicable regulations and regional requirements must always be duly observed!

This device is intended for use in household and similar applications such as: staff kitchen areas in shops, offices and other working environments; farm houses; by clients in hotels, motels and other residential type environments; bed and breakfast type environments. Its modern design and the use of carefully selected materials and an improved manufacturing process ensure high quality.



This device can be used by children aged from 8 years and above and persons with reduced physical, sensory or mental capabilities or lack of experience and knowledge if they have been given supervision or instruction concerning use of the device in a safe way and understand the hazards involved.



Children shall not play with the device. Cleaning and user maintenance shall not be made by children without supervision.



The device is a pressure boiler! The Hotto safety group (0.8 MPa, with Kiwa certificate) must be applied to the cold water supply. Install according to accompanied instructions.



Statement of conformity

Hotto duly declares that the device complies with the following directives:

- » 2006/95/EC Low Voltage Directive
- » 2004/108/EC Electromagnetic Compatibility Directive (EMC)
- » 2011/65/EC RoHS II
- » 2009/125/EC Ecodesign
- » (EC) No. 814/2013



The product also conforms to the following harmonised European standards:

- » EN 60335-2-21:2003 + A1:2005 + A2:2008
- » EN 60335-2-15:2016
- » EN 60335-1:2012 + A11:2014 + A13:2017
- » EN 62233:2008
- » AfPS GS 2014:01 PAK
- » EN 61000-3-2:2014
- » EN 61000-3-3:2013
- » EN 55014-2:2015
- » EN 55014-1:2017
- » EN 50440:2015

Quantex Group B.V., De Overmaat 78, 6831 AJ Arnhem, The Netherlands, 01-02-2022

2.

Mounting instructions

Environment

This device is delivered in sturdy packaging in order to avoid damage during transport. This packaging is made of recyclable material. Please dispose the packaging in a responsible manner.



Disposal of the device

Old devices must not be disposed of in your household waste!

Every consumer is legally obliged to dispose of old devices separately from their household waste and to take them, for example, to a collection point in their local community or local district. Old electrical devices will usually be accepted free of charge. This ensures that the old devices are properly recycled and any negative impacts on the environment are avoided. This is why electrical devices are marked with the symbol shown on the left.

Installation

The device should be installed in accordance with the drawing on the first page of the user manual. Any other installation position may result in serious damage to the device. Installation should take place as close as possible to a cold water connection. The product should be protected from the effects of frost (for example in caravans, summer houses, etc.).

When mounting swivels and compression fittings, always use 2 open-end spanners in order to prevent bending and twisting pipes and accessories.



Frost

In case of risk of frost in a room, the device should not be installed in this room. If, despite this advice, the device is installed in a room where there is a risk of frost, the device should be emptied before the risk arises.



The Hotto is not suitable for installation on a reverse osmosis installation or a water softening installation with pH reduction.



Always use the Hotto safety group for connecting. Never use the device without a safety group!



Use of a different tap than the supplied Hotto 3-in-1 tap, or a change in the tap/boiler combination, may damage the product. The warranty will always become invalid in case of incorrect installation or modification!



Important: Never insert the plug in the earthed wall socket before the appliance is filled with water!

Water quality

In areas where the water hardness is above 10 °dH a water filter approved by Hotto must be placed in the supply water line. See www.hotto.com for further details. Failure in doing so will void the warranty. The water quality must meet the following requirements:

pH scale	7 - 9.5 pH
Fe (Iron level)	< 0.2 mg/l
Cl (Chlorine content)	< 150 mg/l
DH (German Hardness)	< 10 °DH
Flow pressure	> 0.1 MPa, < 0.8 MPa

2.1 Connecting the tap

Step 1: Turn the cold and hot water hoses (**E1, A2**) hand tight in the tap. Then tighten the hoses no more than half a turn with a spanner.

Step 2: Place the tap in the hole (ø 33 - 40 mm). The Hotto logo of the rosette (**1**) with rubber ring (**2**) should be pointing towards the front. Allow sufficient space (minimum 35 mm) between the back wall and the tap hole.

Step 3:

- In case of a counter top less than 35 mm thick, first place the stability triangle (3), then the rubber ring (4) and finally the metal ring (5). Then tighten the nut (6) containing the two screws (7) by hand.
- In case of a counter top between 35 and 65 mm thick, place the rubber ring (4) and then the metal ring (5). Then tighten the nut (6) containing the two screws (7) by hand.

Step 4: Tighten the two screws (7) to fixate the nut (6).



Make sure the hoses are not installed with a kink or twist.

2.2 Connecting the installation set

Step 5: The angle valve with filter (16) can be installed in three ways:

- **To a 15 mm copper pipe:** Use the compression nut (13) and compression ring (15) and tighten these onto the 15 mm copper pipe using a spanner.
- **To a 12 mm copper pipe:** Use the compression nut (13) and 12 mm compression ring (14) and tighten these onto the 12 mm copper pipe using a spanner.
- **To a 1/2" wall plate:** Attach sealing tape to the 1/2" external thread connection of the valve (16) and tighten to the wall plate.

Step 6: Connect the cold water hose (D1) on the angle valve (16).

Step 7: Install the safety group bracket (9). Pay attention to the length of the hoses when determining the position of the bracket. Screws are not included.

2.3 Connecting the boiler



Connection of the device to the power supply network must take place in accordance with electric installation standards and as specified by local laws and regulations. The device must be directly connected to the power supply network (230V) via the electrical cable and plug.



Avoid danger from damaged power supply cables. In the event of damage, the device must be replaced by the manufacturer or its customer service department, or by an equivalently-qualified person.



Ensure that the addition of this device will not overload the fuse protection in your mains. Internal modifications to the product may cause problems if this work is not carried out by authorized and qualified technical staff. The warranty only applies if the product has not been modified in any way, i.e. subject to it being in unchanged condition.



In order to avoid creating an unsafe situation by inappropriate resetting of the maximum temperature safety device, this unit may not be powered via an external switching device (a time switch for example) or connected to a circuit, which is regularly switched on and off by the power supply company.



Never place the Hotto boiler lying down or upside down. The boiler should always be upright, so that the switch (B5) is at the bottom.



Important: In the unlikely event that the device is connected to the mains power supply without being filled with water, or if for some reason the device switches off after a short while, please disconnect the plug from the wall socket to allow the device to cool down. It may be necessary to reset the boiler: See the troubleshooter.

Attention! There are two ways to connect the Hotto boiler!

2.2.A Solo

The boiler supplies boiling water. The Hotto 3-in-1 tap must be connected to an external hot water supply.

2.2.B Combi

The boiler supplies boiling water and also hot water via the mixing valve (optional item).

2.2.A. SOLO configuration

Step 8: Fasten all couplings (8, 10, 11, D1) with an open-ended spanner.

Step 9: Then position the unit in the bracket (9). The inlet combination (8) can be secured with a tie-wrap if you wish (not included).

Step 10: Position the waste pipe T-piece (18) at least 80 mm lower relative to the funnel of the inlet combination (8). You need to create 5 cm of space to install this waste pipe. Firmly tighten the T-piece nuts by hand. Ensure that the grommet is at the top.

Step 11: Mount the waste hose (19) to the waste pipe T-piece (18) and attach it to the inlet combination using the grommet (12). Pay attention to the correct position of the grommet (12); do not install it upside down.

Step 12: Secure the waste hose (19) with the two hose clamps (17) and with the tie-wrap (20).

Step 13: Screw the boiler cold water supply hose (C1) onto the inlet combination (8). Clamp the cold water hose for the tap (E2) into the T-piece.

Step 14: Attach the boiling water hose (B2) to the tap to the boiling water hose (B1) from the boiler with the rubber seal (25) in between.

Step 15: Secure the water hose to the tap (A2) to the existing hot water pipe using the adapter (31). In the case of a 12 mm pipe, use the nut (34) and the compression sleeve (B2). In the case of a 15 mm pipe, use the gland (34) and the compression sleeve (33).

Step 16: Open the main water supply valve, the filter stop valve (16) and the stop valve (O7) on the inlet combination (8). Fill the Hotto boiler with cold water by opening the boiling water knob (K1) until no more air escapes from the tap. This may take a few minutes. After the boiler has filled with water, open the lever for hot water (K2) fully. Allow water to flow until no more air escapes from the tap.

Step 17: Insert the plug into the earthed wall socket.

2.3.B. COMBI configuration

Step 8: Fasten all couplings (8, 10, 11, D1) with an open-ended spanner. Now install the mixing valve (M1) with the seal (28) and secure it with an open-ended spanner.

Step 9: Then position the unit in the bracket (9). The inlet combination (8) can be secured with a tie-wrap if you wish (not included).

	Step 10: Position the waste pipe T-piece (18) at least 80 mm lower relative to the funnel of the inlet combination (8). You need to create 5 cm of space to install this waste pipe. Firmly tighten the T-piece nuts by hand. Ensure that the grommet is at the top.
	Step 11: Mount the waste hose (19) to the waste pipe T-piece (18) and attach it to the inlet combination using the grommet (12). Pay attention to the correct position of the grommet (12); do not install it upside down.
	Step 12: Secure the waste hose (19) with the two hose clamps (17) and with the tie-wrap (20).
	Step 13: Secure the cold water supply hose (C1) and boiling water supply hose (B1) from the boiler to the mixing valve (M1) using an open-ended spanner. Clamp the cold water hose for the tap (E2) into the T-piece.
	Step 14/15: Secure the boiling water hose to the tap (B2) and the hot water hose to the tap (A2) to the mixing valve (M1) using an open-ended spanner.
	Step 16: Open the main water supply valve, the filter stop valve (16) and the stop valve (O7) on the inlet combination (8). Fill the Hotto boiler with cold water by opening the boiling water knob (K1) until no more air escapes from the tap. This may take a few minutes. After the boiler has filled with water, open the lever for hot water (K2) fully. Allow water to flow until no more air escapes from the tap.
	Step 17: Insert the plug into the earthed wall socket.

3.

User instructions

The device must be filled with water before being connected to the electrical supply!



The device should always be connected to a 0.8 MPa safety group!



If the water in the boiler is heated, the volume will increase. This is referred to as expansion water. The expansion water will drip away via the safety group. This is necessary and should not be prevented.

Implementation (step 19)

The boiler can be switched on with the switch (B5) on the rear, after the boiler has been fully filled with water. The boiler is now standby and is not yet heating. You will see that the LED at the front lights orange.

70° C setting (step 20)

Press the standby button (B3) once and the water will be heated to a maximum of 70°C. The blue LED on the left lights until the temperature is reached: then the LED turns red (flashing).

100° C setting (step 20)

Press the standby button (B3) once and the water will be heated to a maximum of 70°C. The blue LED on the right lights until the temperature is reached: then the LED turns red (flashing).

**Only applicable when mixing valve is being used:
Setting the temperature for hot water (step 21)**

The hot water temperature can be set by turning the round knob (B4) on the front of the mixing valve to the right (lower temperature) or to the left (higher temperature). The adjustment range is 30 - 55 °C when the boiler is set at 100 °C. The adjustment range for the 70 °C setting is 30 - 50 °C.

Using the tap (step 18)

- Cold and hot water

With the lever (K2) in vertical position, the tap will provide cold water. You will only get hot water if the lever is moved towards the front. In this way no hot water and energy is wasted.

- Boiling water

In order to get boiling water you must first push in the catch and then rotate the boiling water knob (K1) away from you. When you let go of the knob (K1), the built in spring will make sure that it will return to its original position immediately. This feature will prevent curious children from activating the boiling water tap by accident.

If all the boiling water is used, it will take approximately 20 minutes for the water to reach the correct temperature. The LED on the boiler will turn red once all the water in the boiler has reached the set temperature.

4. Maintenance



This device does not require any maintenance by the user. Professional maintenance should always be carried out by an expert.

The safety group discharges expansion water through its funnel. This funnel must be placed in a continuous downward direction and must always be left open to the atmosphere. A discharge hose is placed between the funnel and sewer. This construction must always be placed in a frost-free environment.

Check the functioning of the safety group by turning the large knob on the safety group once a year, allowing water to flow out, and closing it immediately. This will prevent the valve of the safety group from getting stuck. Also check the drain for blockages. If it is blocked, unblock the drain or instruct a third party to do so.



If faulty, never try to repair the device yourself. Please contact the nearest service specialist or the party that supplied the device originally. See www.hotto.com



Cleaning

The housing of the device can simply be cleaned with a damp cloth. Do not use aggressive cleaners or cleaners with a scouring effect!

Legionella prevention

Do not use heated water as drinking water. After prolonged shutdown of the device for example due to holidays, the device should be fully heated up to the maximum temperature before re-using. It is recommended to flush the pipes for one minute.

5. Troubleshooting



Note: in case of problems, always consult the troubleshooter!

If the water in the device is no longer heated, first check whether the plug is properly connected to the wall socket and whether the fuse of the device group is still working. For all other failures, please consult the troubleshooter.

If the device no longer works because it was connected without being filled with water first, follow the troubleshooter. The device has been overheated and needs to cool down, or possibly repaired.

If the device has been reset several times, but still does not work, please contact the Hotto service line.

6. Disconnect and drain boiler

If the boiler has to be disconnected, proceed as follows:

1. Switch the boiler to standby mode by pressing the standby button (B3) until only the orange standby LED light is lit.
2. Drain the boiling water from the boiler using the boiling water knob (K1) until cold water comes out of the tap.
3. Switch off the boiler at the switch (B5) and remove the plug from the power socket.
4. Close the stop valve on the inlet combination.
5. Release the pressure from the boiler by opening the boiling water lever (K1) and hot water lever (K2) until no more (cold) water flows out of the spout.
6. The hoses can be disconnected from the boiler now. Bear in mind that water may flow out of the cold water hose (C1).
7. Place the boiler near the sink.
8. Blow air into the boiling water hose (A2) attached to the boiler and the remaining water in the boiler will flow out of the boiler via the cold water hose (C1).
9. A small amount of water will probably be left behind in the boiler.

7. Technical specifications

Description	5L boiler	8L boiler
Mounting boiler	vertical	
Operating pressure	0.8 MPa	
Temperature range boiler	70 °C / 100 °C	
Temperature range hot water*	30 °C - 55 °C	
Supply	I/N/PE 230V	
Frequency	50 Hz	
Nominal capacity	2200W	
Boiler volume	5 l	8 l
Cable size	3 x 1.5 mm ²	
Maximum recommended water volume	10.0 l / min	
Protection class	I	
Type of Protection	IPX4	
Dimensions boiler (HxWxD)	375 x 225 x 225 mm	485 x 225 x 225 mm
Dimensions Arco tap (HxWxD)	410 x 225 x 170 mm	
Dimensions Quadro tap (HxWxD)	350 x 225 x 170 mm	
Available water 100 °C *	4 l	6 l
Available water 60 °C *	12 l	16 l
Available water 40 °C *	22 l	28 l
Daily electricity consumption Q_{elec}	2,729 kWh	2,735 kWh
Load profile	XXS	
Sound power level L_{WA}	15 dB	
Energy efficiency η_{wh3}	32,4 %	32,4 %

* If a mixing valve is used. When the standby button is set to 100 °C and the cold water temperature is 15 °C.

** When the standby button is set to 100 °C and the cold water temperature is 15 °C.

8. Warranty conditions

Warranty	The rights under this manufacturer's warranty shall apply in addition to the buyer's statutory rights. This warranty shall in no way restrict the buyer's statutory rights in particularly towards the seller.
Entitlement	The claiming of rights under this warranty shall be subject to the submission of the respective proof of purchase.
Content	<p>Hotto Nederland shall guarantee as the manufacturer that this product is free of material and manufacturing errors. Material and manufacturing errors arising during the warranty period shall justify the rights under the warranty. This warranty shall not cover errors due to improper installation or incorrect usage, incorrect operating conditions or defective maintenance or repair work.</p> <p>Normal wear and tear as for lime scaling shall also be excluded under this warranty. The warranty will not be valid if the problem is caused by extreme values of drinking water (pH value not between 7 and 9.5 and/or Cl above 150 mg/l and/or Fe above 0.2mg/l and/or German water hardness above the 10 °dH).</p>
Duration	The warranty shall be valid for 24 months. The warranty period shall commence on the day on which the product is purchased. Warranty services provided shall neither prolong the warranty period nor initiate a new warranty period.
Claims	<p>In case of a defective product you should contact the Hotto service line. For more information, see our website www.hotto.com</p> <p>Hotto shall not be liable for transport damage. The product shall be repaired or replaced at the discretion of Hotto. Hotto shall acquire ownership of replaced parts or products..</p>
Invalidity of warranty	Attempted repairs carried out by a customer or third party that are not authorized by Hotto shall invalidate the warranty. The same shall apply if parts are installed in the product or connected to the product that are not original parts from Hotto.
Restriction	<p>This warranty shall be restricted to rectification of the defect and subsequent delivery. This warranty shall not include compensation, withdrawal from the agreement, reduction in price or any reimbursement for consequential loss due to defects.</p> <p>This warranty does not apply to devices purchased outside the Netherlands, Belgium or Germany. The statutory provisions and delivery conditions of the national company or importers must be observed.</p>

Installation troubleshooter

Complaint	Cause	Solution
The hoses are too short	You are trying to install the boiler too far from the safety group and/or tap	Place the boiler closer to the safety group and/or tap
The safety group provides an unpleasant smell of sewage.	No loop in the black drain hose of the safety group	Make a loop in the hose, as shown on the installation drawing (step 9) of the installation set.

Water troubleshooter

Complaint	Cause	Solution
Tap is making bubbling noises	There is air in the pipes	Open both taps wide and de-aerate (stop valve, kitchen tap)
No water	Main valve closed	Open main valve
	Stop valves closed	Open stop valves
No hot water	Stop valve safety unit closed	Open stop valve
Little water is coming from the tap	Water pressure is too low	Check a different outlet. If the pressure is low here as well, fully open the main tap. If the pressure is still too low you should contact the water supplier.
	Check whether the main tap and stop valves are fully opened	Fully open the tap concerned
	Make sure there is no kink in the hose	Remedy the kink, or replace the hose if it is damaged
	Scaling of the outlet	Clean or replace the aerator
Hot water is coming out of the cold water tap	The hoses of the tap have been mixed up	Connect the hoses correctly
Hot water is too hot or too cold	Hot water temperature has not been set correctly	If the Hotto mixing valve is used: set the temperature using the round knob (B4) on the mixing valve. If the Hotto mixing valve is not used: check your hot water supply.
No hot water coming from the hot water tap and no boiling water from the boiling water tap	Boiler is not (yet) heated up, see LED indication on figure 17 and in §3	Wait for the boiler to heat up, approximately 25 minutes Check whether the boiler is switched on. For this, follow the instructions in §3
	Boiler is not connected to the power supply	Place the plug in the wall socket Check whether the power group concerned is switched on
	Boiler is defective	Contact the Hotto service line
When turning open the boiling water knob (K1), there is hot water coming from the tap, but no boiling water	Boiler is set to 70°C	Set the boiler to 100° using the standby knob (B3), see §3, and wait for the boiler LED to turn red.
	Water is not heated to 100°C	Wait until the water is heated. The LED on the boiler will turn red once the water has been heated.
Boiling water is coming out of the tap with more bubbling noises and more steam is created than otherwise	Boiler must be reset	Press the reset switch (B6) at the rear of the boiler
	Sensor or control unit is defective	Contact the Hotto service line, see www.hotto.com
Boiling water is coming out of the tap with bubbling noises and the tap has a low yield of boiling water.	Scaling of the outlet	Clean or replace the aerator
The device makes boiling noises	There is too much scaling in the tank	Contact the Hotto service line, see www.hotto.com
The left or right-hand sided LED light on the front of the boiler flashes red.	The boiler is heating up.	No action required, this is normal.
There is a white substance in the hot water	Oxygen in the water	Normal situation, this will resolve itself within +/- 10 seconds

Electricity troubleshooter

Complaint	Cause	Solution
The groups are switched off continuously	Too many devices on one group	Use less devices at the same time or connect devices to a different group, or use an energy divider, www.hotto.com
The earth leakage circuit breaker is activated	There is a short circuit in the electrical circuit	Investigate which device causes the short circuit: Remove the plug of the Hotto boiler from the wall socket, reset the earth leakage circuit breaker. If it is activated again, this will mean that your Hotto boiler is not the cause. Check which other device may be the cause. If the earth leakage circuit breaker is activated again as a result of the Hotto boiler, please contact the Hotto service line, see www.hotto.com
Standby LED does not light	Boiler is getting no voltage	Place the plug in the wall socket
		Switch on the boiler using the button (B5) at the rear
		Check whether there is voltage on the wall socket
	Check in the group box whether the group concerned and the accompanying earth leakage circuit breakers are switched on	
	No water in the boiler and safety power interrupter is activated	Pull out the plug and allow the device to cool down for 30 minutes. Fill with water. Press the RESET button (B6) at the rear. In case of several resets, please contact the service line.

Explication des symboles

Dans le présent manuel et/ou sur l'appareil, les symboles suivants sont utilisés:



Fait référence aux normes de sécurité standard des directives européennes pertinentes.



Ne pas respecter cet avertissement peut entraîner un danger, pour vous comme pour votre entourage. Ne pas respecter cet avertissement peut engendrer des dégâts pour l'appareil.



Indique que l'appareil peut être sous tension.

Ne pas respecter cet avertissement peut être préjudiciable pour vous comme pour l'appareil.



Lire le mode d'emploi.



Les matériaux nuisibles ainsi que les appareils électriques ou électroniques doivent être amenés en un lieu de recyclage prévu à cette fin.

Introduction

Félicitations pour l'acquisition de votre Hotto !

Votre produit Hotto se compose d'un chauffe-eau et d'un robinet 3-en-1 avec fonction eau bouillante. Il est également conseillé d'utiliser le kit d'installation pour installer votre Hotto. Le chauffe-eau Hotto produit non seulement de l'eau bouillante mais aussi de l'eau chaude. La température maximale de l'eau chaude se règle sur le chauffe-eau. Vous pouvez aussi mettre le chauffe-eau Hotto sur la position 70°C et l'eau sera alors chauffée à 70°C maximum.

Chez Hotto, la sécurité est primordiale. C'est la raison pour laquelle le robinet et le chauffe-eau sont équipés de sécurités enfants. Toutefois, lors de son utilisation, il convient de toujours tenir compte du danger que représente l'eau bouillante de manière générale. Si vous constatez des dysfonctionnements, consultez la liste des pannes de ce mode d'emploi. Si vous avez malgré cela besoin d'une aide supplémentaire, vous pouvez toujours prendre contact avec notre service technique. Vous pouvez également consulter notre site Internet : www.hotto.com.

I.

Utilisation de la notice



Ces instructions de service contiennent des informations importantes sur la mise en service, le démarrage et l'entretien. Pour votre propre sécurité et pour la sécurité d'autrui, nous vous recommandons de lire attentivement cette notice d'utilisation et de montage avant la première mise en service. Veuillez conserver la notice ainsi que les autres documents à proximité de l'appareil.

Cet appareil est fabriqué selon les normes en vigueur et a été testé par les instances compétentes en la matière. Les caractéristiques techniques du produit sont mentionnées sur l'étiquette qui se trouve à l'arrière du chauffe-eau.

L'installation doit être effectuée par des personnes qualifiées en la matière. Tous les travaux d'entretien ou de réparation à effectuer dans ou sur l'appareil, comme le détartrage, doivent être exécutés par un service qualifié et une entreprise d'entretien. Les directives en vigueur localement doivent toujours être prises en compte!

Cet appareil est destiné à être utilisé dans des applications domestiques et analogues telles que: Les coins cuisines réservés au personnel des magasins, bureaux et autres environnements professionnels; Lies fermes; L'utilisation par les clients des hôtels, motels et autres environnements à caractère résidentiel; Les environnements de type chambres d'hôtes. Sa conception moderne, les matériaux utilisés et le processus de production avancés garantissent le haut niveau de qualité du produit.



Cet appareil peut être utilisé par des enfants de plus de 8 ans ainsi que par des personnes dont les capacités physiques, sensorielles ou mentales sont réduites, ou des personnes dénuées d'expérience ou de connaissance s'ils ont eu connaissance de l'utilisation en toute sécurité de l'appareil et s'ils ont conscience des dangers de son utilisation.



Les enfants doivent être surveillés afin qu'ils ne jouent pas avec l'appareil. Le nettoyage et la maintenance par l'utilisateur ne doivent pas être effectués par des enfants sans surveillance.



Cet appareil est une chauffe-eau de pression! Le groupe de sécurité Hotto (0,8 MPa, certifié Kiwa) doit être appliqué au niveau de l'alimentation en eau froide ! Installez-le conformément aux instructions fournies.



Déclaration de conformité

- » La société Hotto déclare que le Hotto chauffe-eau est conforme aux directives ci-dessous:
- » 2006/95/EC Directive Basse Tension
- » 2004/108/EC Directive de compatibilité électromagnétique
- » 2011/65/EC RoHS II
- » 2009/125/EC Ecodesign
- » (EC) No. 814/2013



Le produit est aussi conforme aux normes UE harmonisées suivantes:

- » EN 60335-2-21:2003 + A1:2005 + A2:2008
- » EN 60335-2-15:2016
- » EN 60335-1:2012 + A11:2014 + A13:2017
- » EN 62233:2008
- » AfPS GS 2014:01 PAK
- » EN 61000-3-2:2014
- » EN 61000-3-3:2013
- » EN 55014-2:2015
- » EN 55014-1:2017
- » EN 50440:2015

Quantex Group B.V., De Overmaat 78, 6831 AJ Arnhem, Les Pays-Bas, 01-02-2022

2. Notice de montage

Environnement

Pour empêcher les dommages liés au transport, l'appareil est livré dans un emballage solide. Cet emballage est fabriqué à partir de matériaux recyclables. Éliminez donc cet emballage de manière responsable.



Éliminer l'appareil

Ne pas jeter les appareils usagés avec les ordures ménagères! Si un appareil n'est plus utilisable, le consommateur est tenu de l'éliminer séparément des ordures ménagères, de le porter par ex, au dépôt central de sa commune ou de son quartier. Cela garantit le recyclage professionnel adéquat des appareils usagers et évite les impacts négatifs sur l'environnement. C'est pourquoi les appareils portent le symbole représenté à gauche.

Installation

L'appareil doit être monté selon le schéma situé à la première page de cette notice d'utilisation. Toute autre position d'installation peut entraîner des dommages graves à l'appareil. L'installation doit se trouver le plus près possible des conduites d'eau froide et dans un endroit où le gel n'a aucune influence sur l'appareil (par exemple caravane, cabane de jardin, etc.).

Utilisez toujours 2 clés à fourche pour le montage d'écrous à raccord et de raccords rapides afin d'éviter le pliage ou la torsion des canalisations et des accessoires.



Gel

L'appareil ne doit pas être installé dans une pièce où il existe un risque de gel. Si l'appareil est tout de même installé dans une pièce où il existe un risque de gel, l'appareil doit être vidangé avant que le danger ne se présente.



Le système Hotto ne convient pas pour une installation sur une unité d'osmose inverse ou sur un système d'adoucissement de l'eau avec réduction du pH.



Pour le raccordement, il faut toujours utiliser le groupe de sécurité Hotto



L'utilisation d'un autre robinet que le robinet 3-en-1 Hotto livré avec le chauffe-eau, ou toute modification apportée à la combinaison robinet/chauffe-eau peut endommager le produit. La garantie sera automatiquement annulée en cas de mauvaise installation ou adaptation !



Important : Ne branchez jamais la fiche dans la prise murale avant que l'appareil soit rempli d'eau !



Ne raccordez jamais le chauffe-eau Hotto à une conduite d'eau chaude. Cela peut considérablement raccourcir la durée de vie du chauffe-eau en raison de la formation accélérée de calcaire dans l'élément chauffant et le mitigeur.

Qualité de l'eau

Dans les zones où la dureté de l'eau est au dessus de 10 °dH un filtre à eau approuvé par Hotto doit être placé dans la ligne d'alimentation d'eau. Le non, ce faisant, d'annuler la garantie. La qualité de l'eau doit répondre aux exigences suivantes:

Échelle de pH	7 - 9,5 pH
Fe (Niveau Fer)	< 0,2 mg/l
Cl (Teneur en chlore)	< 150 mg/l
dH (Dureté de l'eau)	< 10 °dH
Pression de débit	> 0.1 MPa, < 0.8 MPa

2.1 Raccordement du robinet

Étape 1: Fixez les flexibles d'eau froide et d'eau chaude (**E1, A2**) dans le robinet. Serrez de maximum un demi-tour avec une clé plate.

Étape 2: Placez le robinet dans le trou (\varnothing 33 - 40 mm) de l'évier avec la rosette Hotto (**1**) orientée vers l'avant et le joint en caoutchouc (**2**). Vérifiez qu'il y ait suffisamment d'espace (au moins 35 mm) entre la paroi du fond et le trou du robinet.

Étape 3:

- Si l'épaisseur du plan de travail est inférieure à 35 mm, placez successivement le triangle de stabilité (**3**), le joint en caoutchouc (**4**) et le joint métallique (**5**). Vissez-y ensuite solidement l'écrou (**6**) avec les deux vis (**7**).

- Si le plan de travail a une épaisseur allant de 35 à 65 mm, placez successivement le joint en caoutchouc (**4**) et le joint métallique (**5**). Vissez-y ensuite solidement l'écrou (**6**) avec les deux vis (**7**).

Étape 4: Serrez les deux vis (**7**) afin de fixer l'écrou (**6**).



Évitez que les flexibles ne soient pliés ou tournés lors de leur installation.

2.2 Raccordement du kit d'installation

Étape 5: La vanne d'arrêt avec filtre (**16**) peut être placée de trois façons:

- **Sur un tuyau en cuivre de 15 mm:** Fixez l'écrou bicône (**13**) et la bague bicône (**15**) avec une clé plate au tuyau en cuivre de 15 mm.

- **Sur un tuyau en cuivre de 12 mm:** Fixez l'écrou bicône (**13**) et la bague bicône de 12 mm (**14**) avec une clé plate au tuyau en cuivre de 12 mm.

- **Sur une culasse d'1/2":** Recouvrez le bord extérieur du raccord 1/2" du vanne d'arrêt de ruban d'étanchéité et vissez-le à la culasse.

Étape 6: Vissez le tuyau d'eau froide (**D1**) à la vanne d'arrêt avec filtre (**16**).

Étape 7: Fixez le support du groupe de sécurité (**9**). Au moment de choisir l'emplacement, prenez bien en compte la longueur des tuyaux. Les vis ne sont pas fournies.

2.3 Raccordement du chauffe-eau



Le raccordement de l'appareil au réseau d'électricité doit être effectué suivant les normes d'installation électrique et les lois et règlements en vigueur localement. L'appareil doit être raccordé au réseau d'électricité à l'aide d'un cordon muni d'une fiche.



Prévenir tout danger lié à des câbles électriques endommagés. Si un câble est endommagé, l'appareil doit être remplacé par le fabricant, son service à la clientèle ou une personne de qualification équivalente.



Assurez-vous que la protection électrique soit suffisante, du fait de l'ajout de l'appareil.



Toute adaptation apportée au produit et à son câblage (interne) peut être à l'origine de défauts si elle n'est pas exécutée par du personnel qualifié. La garantie n'est valable que si le produit se trouve dans son état d'origine, sans la moindre adaptation.



Afin d'éviter les risques liés à une remise à zéro accidentelle de l'interrupteur à relais thermique, cet appareil ne doit pas être alimenté par un dispositif de marche/arrêt externe (minuterie) ni branché sur un circuit régulièrement allumé et éteint par le fournisseur d'énergie.



Ne placez jamais le chauffe-eau Hotto horizontalement ou à l'envers. Le chauffe-eau doit toujours être vertical, afin que l'interrupteur (B5) se situe en bas.

Attention ! Il y a deux manières de raccorder le chauffe-eau Hotto !

2.3.A Solo

Le chauffe-eau fournit de l'eau bouillante. Le robinet 3 en 1 Hotto doit être raccordé à une source d'eau chaude externe.

2.3.B Combi

Le chauffe-eau fournit de l'eau bouillante et également de l'eau chaude (via le mitigeur*).

2.3.A. SOLO

Étape 8: Fixez tous les raccords (8, 10, 11, D1) avec une clé plate.

Étape 9: Placez ensuite l'ensemble sur le support (9). Fixez éventuellement le tout avec un serre-câble (non fourni).

Étape 10: Placez le té d'évacuation (18) au minimum 80 mm en-dessous du déflecteur du groupe de sécurité. L'espace à dégager pour le placement de cette évacuation est de cinq cm. Vissez fermement les écrous du té à la main. Assurez-vous que la soupape de sécurité soit orientée vers le haut.

Étape 11: Placez le tuyau d'évacuation (19) sur le té d'évacuation (18) à l'aide de la soupape (12) sur le groupe de sécurité (8). Faites bien attention à la position de la soupape (12), qui ne doit pas être placée à l'envers.

Étape 12: Fixez le tuyau d'évacuation (19) avec deux colliers de serrage (17) et le serre-câble (20).

Étape 13: vissez le flexible d'eau froide (C1) du chauffe-eau sur le groupe de sécurité (8). Fixez le flexible d'eau froide du robinet (E2) sur le té.

Étape 14: fixez le flexible d'eau bouillante (B2) du robinet avec la bague en caoutchouc (25) sur le flexible d'eau bouillante (B1) du chauffe-eau.

Étape 15: fixez le flexible d'eau chaude du robinet (A2) sur la conduite d'eau chaude existante à l'aide du raccord de réduction (31). Pour une conduite de 12 mm, utilisez l'émerillon (34) et la bague de réduction (B2). Pour une conduite de 15 mm, utilisez l'émerillon (34) et la bague de compression (33).

Étape 16: Ouvrez l'arrivée d'eau principale, le robinet d'arrêt du filtre (16) et le robinet d'arrêt (O7) du groupe de sécurité (8). Remplissez le chauffe-eau Hotto avec de l'eau froide en tournant le bouton de l'eau bouillante (K1) jusqu'à ce qu'il n'y ait plus d'air qui sorte du robinet. Cela peut prendre quelques minutes. Lorsque le chauffe-eau est rempli d'eau, ouvrez complètement la poignée de l'eau chaude (K2). Laissez couler l'eau jusqu'à qu'il n'y ait plus d'air qui sorte du robinet.

Étape 17: Insérez la fiche dans la prise murale.

2.3.B. COMBI

Étape 8: Fixez tous les raccords (8, 10, 11, D1) avec une clé plate. Placez maintenant le mitigeur (M1) avec joint (28) et fixez à l'aide d'une clé plate.

Étape 9: Placez ensuite l'ensemble sur le support (9). Fixez éventuellement le tout avec un serre-câble (non fourni).

Étape 10: Placez le té d'évacuation (18) au minimum 80 mm en-dessous du déflecteur du groupe de sécurité. L'espace à dégager pour le placement de cette évacuation est de cinq cm. Vissez fermement les écrous du té à la main. Assurez-vous que la soupape de sécurité soit orientée vers le haut.

Étape 11: Placez le tuyau d'évacuation (19) sur le té d'évacuation (18) à l'aide de la soupape (12) sur le groupe de sécurité (8). Faites bien attention à la position de la soupape (12), qui ne doit pas être placée à l'envers.

Étape 12: Fixez le tuyau d'évacuation (19) avec deux colliers de serrage (17) et le serre-câble (20).

Étape 13: Fixez le flexible d'eau froide (C1) et le flexible d'eau bouillante (B1) du chauffe-eau sur le mitigeur (M1) à l'aide d'une clé plate. Fixez le flexible d'eau froide du robinet (E2) sur le té.

Étape 14/15: fixez le flexible d'eau bouillante du robinet (B2) et le flexible d'eau chaude du robinet (A2) sur le mitigeur (M1) à l'aide d'une clé plate.

Étape 16: fixez le flexible d'eau chaude du robinet (A2) sur la conduite d'eau chaude existante à l'aide du raccord de réduction (31). Pour une conduite de 12 mm, utilisez l'émerillon (34) et la bague de réduction (B2). Pour une conduite de 15 mm, utilisez l'émerillon (34) et la bague de compression (33).

Étape 16: Ouvrez l'arrivée d'eau principale, le robinet d'arrêt du filtre (16) et le robinet d'arrêt (O7) du groupe de sécurité (8). Remplissez le chauffe-eau Hotto avec de l'eau froide en tournant le bouton de l'eau bouillante (K1) jusqu'à ce qu'il n'y ait plus d'air qui sorte du robinet. Cela peut prendre quelques minutes. Lorsque le chauffe-eau est rempli d'eau, ouvrez complètement la poignée de l'eau chaude (K2). Laissez couler l'eau jusqu'à qu'il n'y ait plus d'air qui sorte du robinet.

Étape 17: Insérez la fiche dans la prise murale.



Important: Si par malheur l'appareil serait connecté au réseau d'électricité sans être rempli d'eau, ou qu'il se déclencherait inopinément pour une raison ou une autre, veuillez retirer la fiche de la prise de courant et laisser refroidir l'appareil. Il est possible que le chauffe-eau doive être réinitialisé, voir liste des pannes.



3. Instructions d'utilisation



L'appareil doit absolument être rempli d'eau avant d'être raccordé au réseau électrique!



Ne jamais utiliser l'appareil sans groupe de sécurité!

Mise en service (étape 19)

Lorsque le chauffe-eau est complètement rempli d'eau, allumez le chauffe-eau à l'aide de l'interrupteur (B5) qui se trouve à l'arrière. Le chauffe-eau est maintenant en veille et ne chauffe pas encore. Vous remarquerez que le témoin LED situé à l'avant est orange.

Réglage à 70° C (étape 20)

Poussez une seule fois sur le bouton de veille (B3), l'eau sera chauffée jusqu'à 70 °C maximum. Le témoin LED bleu à gauche s'allumera jusqu'à ce que la température soit atteinte : le témoin LED deviendra ensuite rouge (clignotant).

Réglage à 100 °C (étape 20)

Poussez encore une fois sur le bouton de veille (B3) et l'eau sera chauffée jusqu'à 100° C. Maintenant, le témoin LED à droite devient bleu, puis rouge dès que la température est atteinte.

Réglage de la température de l'eau chaude (étape 21)

La température de l'eau chaude peut être réglée en tournant le bouton rond (B4) qui se trouve à l'avant du mitigeur vers la droite (diminution de la température) ou vers la gauche (augmentation de la température). La plage de réglage est de 30 à 55 °C lorsque le chauffe-eau est en position 100 °C. La plage de réglage dans la position 70 °C est de 30 à 50 °C.

Utilisation du robinet (étape 18)

- Eau froide et chaude

Quand la poignée (K2) est en position verticale, le robinet donne de l'eau froide. On n'obtiendra de l'eau chaude que si la poignée est positionnée vers l'avant. On évite ainsi de gaspiller inconsciemment de l'eau chaude et de l'énergie.

- Eau bouillante

Pour avoir de l'eau bouillante, il faut d'abord enfoncer le cliquet puis tourner le bouton vers l'arrière du bouton de l'eau bouillante (K1). Lorsqu'on relâche le bouton (K1), il reprend directement sa position grâce au ressort intégré. Ce système empêche que des enfants un peu trop curieux activent par accident le robinet d'eau bouillante.



Lorsque l'eau chauffe dans le chauffe-eau, son volume augmente. On appelle cela l'eau d'expansion. Cette eau d'expansion s'évacue par le groupe de sécurité. Cette évacuation est indispensable et ne peut pas être empêchée.

Lorsque tout le stock d'eau bouillante a été utilisé, il faut environ 20 minutes avant que l'eau ne revienne à température. Le témoin LED sur le chauffe-eau sera rouge lorsque toute l'eau du chauffe-eau aura de nouveau atteint la température programmée.

4. Maintenance



Cet appareil ne nécessite aucune maintenance de la part de l'utilisateur. Les travaux de maintenance doivent toujours être effectués par un spécialiste.

Le groupe de sécurité évacue de l'eau d'expansion par un entonnoir. Cet entonnoir doit être tourné de telle manière qu'il soit constamment orienté vers le bas et doit toujours être laissé ouvert à l'air libre. Un tuyau de décharge est placé entre l'entonnoir et l'égout. L'ensemble doit toujours être placé dans un environnement sans gel.

Une fois par an, vérifiez le fonctionnement du groupe de sécurité en tournant le gros bouton qui se trouve sur le groupe de sécurité, jusqu'à ce que de l'eau s'écoule, puis refermez-le immédiatement. Cette manipulation permet d'éviter un blocage de la soupape dans le groupe de sécurité. Vérifiez également que l'évacuation n'est pas obstruée. Si c'est le cas, débouchez ou faites déboucher l'évacuation.



Ne jamais essayez la réparation vous-même. En cas de panne contactez le service technique de Hotto.



Entretien

La face extérieure d'appareil peut être nettoyée à l'aide d'un chiffon légèrement humide et d'un détergent. Les dissolvants et produits abrasifs ne doivent pas être utilisés.

Prévention de la légionelle

N'utilisez pas l'eau chauffée comme eau potable. Après un très long arrêt de l'appareil, par exemple pendant les vacances, l'appareil doit être complètement chauffé jusqu'à la température maximale avant la remise en service. Il est recommandé de rincer les conduites pendant une minute.

5. Élimination des défauts



Attention! Pour toutes les dysfonctionnements, s'il vous plaît consulter la guide de perturbation!

Si l'eau dans l'appareil ne réchauffe plus, contrôlez d'abord si la fiche est bien enfichée dans la prise et si le fusible du groupe de l'appareil fonctionne bien. Pour toutes les autres dysfonctionnements, s'il vous plaît consulter la guide de perturbation.

Si l'appareil ne fonctionne pas parce qu'il a été raccordé sans être rempli d'eau, suivez le guide de dépannage. L'appareil a surchauffé et il doit refroidir.

En cas l'appareil ne pas fonctionne conséquent à plusieurs reprises, contactez le service technique de Hotto

6. Débranchez et vide chauffe-eau

Si le chauffe-eau doit être déconnecté, procédez comme suit :

1. Mettez le chauffe-eau en mode veille en appuyant sur le bouton de veille (B3) jusqu'à ce que le témoin LED de veille orange s'allume.
2. Videz l'eau bouillante avec le bouton de l'eau bouillante (K1) jusqu'à ce que l'eau froide sorte du robinet.
3. Éteignez le chauffe-eau avec le commutateur (B5) et retirez la fiche de la prise.
4. Fermez la vanne d'arrêt du groupe de sécurité.
5. Évacuez la pression du chauffe-eau en ouvrant le robinet d'eau bouillante (K1) et le robinet d'eau chaude (K2) jusqu'à ce que l'eau (entre-temps devenue froide) ne sorte plus du robinet.
6. Vous pouvez maintenant débrancher les flexibles du chauffe-eau. Tenez compte du fait que de l'eau peut sortir du flexible d'eau froide (C1).
7. Placez le chauffe-eau près de l'évier.
8. Soufflez dans le flexible d'eau bouillante (A2) du chauffe-eau pour que l'eau résiduelle s'écoule hors du chauffe-eau par le flexible d'eau froide (C1).

Il est possible qu'une petite quantité d'eau reste dans le chauffe-eau.

7. Spécifications techniques

Description	5L chauffe-eau	8L chauffe-eau
Montage mural	vertical	
Pression de travail	0,8 MPa	
Plage de réglage de la température chauffe-eau	70 °C / 100 °C	
Plage de réglage de la température eau chaude *	35 °C - 60 °C	
Raccordement électrique	I/N/PE 230V - 50 Hz	
Puissance nominale	2.200 W	
Contenance	5 l	8 l
Dimensions du câble	3 x 1,5 mm ²	
Volume d'eau maximum recommandé	10,0 l / min	
Classe de protection	I	
Classe de protection IP	IPX4	
Dimensions chauffe-eau (H x l x P)	375x225x225 mm	485 x 225 x 225 mm
Dimensions Arco robinet (H x l x P)	410 x 225 x 170 mm	
Dimensions Quadro robinet (H x l x P)	350 x 225 x 170 mm	
Quantité d'eau 100 °C *	4 l	6 l
Quantité d'eau 60 °C *	12 l	16 l
Quantité d'eau 40 °C *	22 l	28 l
Consommation journalière d'électricité Q_{elec}	2,729 kWh	2,735 kWh
Profil de soutirage	XXS	
Niveau de puissance acoustique L_{WA}	15 dB	
Efficacité énergétique η_{wh3}	32,4 %	32,4 %

* En cas d'utilisation du mitigeur. Lors du réglage du bouton de veille sur 100 °C, avec une température d'eau froide de 15 °C.

** Lors du réglage du bouton de veille sur 100 °C, avec une température d'eau froide de 15 °C.

8. Conditions de garantie

Garantie	Les droits découlant de la garantie fabricant s'appliquent en sus des droits légaux de l'acheteur. Les droits légaux de l'acheteur, notamment à l'égard du vendeur, ne sont aucunement limités par la présente garantie.
Bien-fondé	Pour faire valoir les droits découlant de la garantie, la présentation de la quittance d'achat correspondante est nécessaire.
Contenu	<p>Hotto Pays-Bas, répond du fait que ce produit est exempt de défauts de fabrication et de matériaux. Les défauts de fabrication et de matériaux qui apparaissent pendant la période de garantie justifient les droits découlant de la garantie. Les défauts qui sont attribués à une installation incorrecte ou à une mise en service incorrecte, à de mauvaises conditions de fonctionnement ou à erreurs dans des travaux de maintenance ou de réparation ne justifient pas les droits découlant de la garantie. Les signes d'usure normale ne justifient pas non plus les droits découlant de la garantie.</p> <p>Des signes normaux d'usure, tout comme la formation de calcaire, n'engendrent pas de droits issus de la garantie. Des défauts causés par une eau potable extrême (pH non compris entre 7 et 9,5 et/ou Cl supérieur à 150 mg/l et/ou Fe supérieur à 0,2 mg/l et/ou dureté de l'eau au dessus de 10 °dH.) n'engendrent pas de droits issus de la garantie.</p>
Durée	La période de garantie est de 24 mois. La période de garantie commence le jour de l'achat du produit. Les prestations de garantie fournies n'entraînent aucune prolongation de la période de garantie et une nouvelle période de garantie ne commence pas à courir.
Conversion en valable	<p>En cas de produit défectueux, contactez le service technique de Hotto. Pour plus d'informations, consultez le site Internet www.hotto.com</p> <p>Hotto n'est pas responsable des dommages liés au transport. Il est à l'appréciation de Hotto de réparer le produit ou de le remplacer par un nouveau produit. La propriété des pièces ou du produit remplacés est transférée à Hotto.</p>
Extinction de la garantie	Des essais de réparation qui sont effectués par le client ou par un tiers qui n'est pas autorisé par Hotto pour effectuer une réparation, entraînent l'extinction de la garantie. Il en est de même si des pièces qui ne sont pas des pièces originales de Hotto sont installées sur le produit ou sont raccordées au produit.
Limitation	<p>La présente garantie se limite à une réparation ou à une livraison supplémentaire. La présente garantie n'englobe aucun droit à dommages-intérêts, aucune renonciation, aucune diminution ou aucun droit à remplacement pour dommages consécutifs à un défaut.</p> <p>La garantie ne s'applique pas aux appareils achetés hors de les Pays-Bas, la Belgique et Allemande. Les directives légales et les conditions de livraison de la société du pays ou de l'importateur doivent être respectées.</p>

Réclamation	Cause	Solution
Les flexibles sont trop courts	Vous essayez d'installer le chauffe-eau trop loin de le groupe de sécurité et/ou du robinet.	Installez le chauffe-eau plus près de le groupe de sécurité et/ou du robinet.
Le groupe de sécurité dégage une odeur d'égouts désagréable.	Pas de boucle dans le tuyau d'évacuation noir de le groupe de sécurité	Faites une boucle dans le flexible du kit d'installation, comme illustré dans le mode d'emploi (étape 9).

Réclamation	Cause	Solution
Après l'installation, le robinet produit des bruits de crépitements Il n'y a pas d'eau	Il y a de l'air dans les conduites	Bien ouvrir les deux robinets et purger l'air (robinet d'arrêt, robinet de la cuisine)
	Robinet d'arrêt principal est fermé Robinet d'arrêt est fermé	Ouvrez le robinet d'arrêt principal Ouvrez le robinet d'arrêt
Il n'y a pas d'eau chaude	Robinet d'arrêt du tube d'expansion est fermé	Ouvrez le robinet d'arrêt
Il y a peu d'eau qui sort du robinet	La pression de l'eau est trop faible.	Vérifiez avec un autre robinet; si la pression est toujours faible, ouvrez complètement le robinet principal; si la pression est toujours trop faible, contactez la société de distribution d'eau.
	Vérifiez si le robinet principal et les robinets d'arrêt sont complètement ouverts	Ouvrez complètement le robinet concerné
	Vérifiez qu'il n'y a pas de pli dans un des tuyaux.	Éliminez le pli ou faites remplacer le tuyau s'il est endommagé
	Entartrage du bec du robinet	Nettoyez ou remplacez le brise-jet
De l'eau chaude sort du robinet d'eau froide	Les flexibles du robinet ont été intervertis	Raccordez correctement les flexibles
L'eau chaude est trop chaude ou trop froide	La température de l'eau chaude n'a pas été réglée comme souhaité	Réglez la température à l'aide du bouton rond (B4) sur le chauffe-eau
Il n'y a pas d'eau chaude qui sort du robinet d'eau chaude et pas d'eau bouillante qui sort du robinet d'eau bouillante.	Le chauffe-eau n'est pas (encore) chaud, voir indication LED sur l'illustration 17 et §3	Attendez jusqu'à ce que le chauffe-eau soit chaud, cela dure environ 25 minutes. Vérifiez que le chauffe-eau est bien allumé. Pour cela, suivez les instructions au §3.
	Le chauffe-eau n'est pas raccordé au réseau électrique.	Insérez la fiche dans la prise murale. Vérifiez que le groupe électrique concerné est bien branché
	Le chauffe-eau est en panne	Contactez le service technique de Hotto
Lorsque l'on tourne le bouton de l'eau bouillante (I), l'eau est chaude mais pas bouillante	Le chauffe-eau est sur la position 70°C	Placez le chauffe-eau sur la position 100°C à l'aide du bouton de veille (B3), voir §3, et attendez jusqu'à ce que le témoin LED du chauffe-eau devienne rouge
	L'eau n'est pas chauffée à 100°C	Attendez que l'eau ait fini de chauffer. Le témoin LED sur le chauffe-eau deviendra rouge lorsque l'eau sera chaude
L'eau bouillante sort du robinet avec de violents crachotements et produit une grande quantité de vapeur, plus que la normale	Le chauffe-eau doit être réinitialisé	Enfoncez le bouton RESET (B6) qui se trouve à l'arrière du chauffe-eau
	Le capteur ou la commande est défectueux	Contactez le service technique de Hotto, www.hotto.com
L'eau bouillante sort du robinet avec de violents crachotements et le robinet a un débit d'eau bouillante plus faible	Entartrage du bec du robinet	Nettoyez ou remplacez le mousseur
Il y a une substance blanche dans l'eau chaude	Oxygène dans l'eau	Situation normale, cela se résoudra dans +/- 10 secondes

Réclamation	Cause	Solution
L'appareil fait un son d'ébullition	Trop de calcaire dans l'appareil	Contactez le service technique de Hotto
L'électricité disjoncte sans arrêt	Trop d'appareils branchés sur un seul groupe	Utilisez moins d'appareils en même temps ou branchez certains appareils sur un autre groupe. Achetez un distributeur d'énergie.
Le disjoncteur se déclenche	Il y a un court-circuit dans le circuit électrique	Trouvez l'appareil qui provoque ce court-circuit : Retirez la fiche du chauffe-eau Hotto de la prise murale, réinitialisez le disjoncteur; s'il se déclenche à nouveau, cela signifie que votre chauffe-eau Hotto est hors de cause. Vérifiez quel autre appareil provoque le court-circuit. Si le disjoncteur se déclenche à nouveau à cause du chauffe-eau Hotto, contactez le service technique de Hotto, www.hotto.com
La veilleuse ne s'allume pas	Le chauffe-eau ne reçoit pas d'électricité	Insérez la fiche dans la prise murale
		Allumez le chauffe-eau à l'aide du commutateur (B5) qui se trouve à l'arrière
		Vérifiez s'il y a du courant sur la prise murale
	Pas d'eau dans le chauffe-eau et la protection contre les coupures de courant s'est déclenchée	Retirez la prise et laissez l'appareil refroidir pendant 30 minutes. Remplissez-le d'eau. Poussez sur le bouton RESET (B6) qui se trouve à l'arrière de l'appareil. Après plusieurs réinitialisations, contactez le service technique

Erklärung der Symbole

In dieser Anleitung und/oder am Gerät werden folgende Symbole verwendet:



Entspricht grundlegenden anwendbaren Sicherheitsnormen der europäischen Richtlinien.



Nichtbeachten der damit gekennzeichneten Hinweise kann zur Gefährdung von Personen führen.

Nichtbeachten der damit gekennzeichneten Hinweise kann zu Schäden am Gerät führen.



Zeigt eine vorhandene Spannung.

Nichtbeachten der damit gekennzeichneten Hinweise kann zu Schäden am Gerät führen.



Gebrauchsanweisung lesen.



Schadhafte und/oder zu entsorgende elektrische oder elektronische Geräte müssen an den dafür vorgesehenen Recycling-Stellen abgegeben werden.

Inleiding

Herzlichen Glückwunsch zum Erwerb Ihres Hotto!

Ihr Hotto-Produkt besteht aus einem Kochend-Wasser-Boiler und einer 3-in-1-Armatur mit Kochend-Wasser-Funktion. Vorgeschrieben ist dabei, dass Sie den Hotto mit dem Hotto-Installationsset installieren. Der Hotto-Boiler liefert neben kochendem Wasser auch warmes Wasser. Die maximale Temperatur des warmen Wassers kann auf dem Boiler eingestellt werden. Darüber hinaus können Sie den Hotto-Boiler in die 70 °C Stellung stellen, dann wird das Wasser auf maximal 70 °C erwärmt.

Sicherheit steht bei Hotto an erster Stelle. Daher sind die Armatur und der Boiler mit Kindersicherungen versehen. Bei der Verwendung sind immer die Gefahren durch kochendes Wasser im Allgemeinen zu berücksichtigen.

Bitte konsultieren Sie bei Störungen die Hinweise zum Beheben von Störungen in dieser Anleitung. Sollten Sie trotz der enthaltenen Hinweise zusätzliche Hilfe benötigen, nehmen Sie bitte Kontakt mit unserem Kundendienst auf. Weitere Informationen finden Sie auf unserer Website: www.hotto.com.

I.

Benutzung der anleitung



Diese Bedienungsanleitung enthält wichtige Informationen zur Betriebsfertigstellung, zum Einschalten und Warten. Um Ihre eigene Sicherheit und die Sicherheit anderer zu gewährleisten, empfehlen wir Ihnen, sich diese Montage- und Betriebsanleitung vor der ersten Inbetriebnahme gründlich durch zu lesen. Bewahren Sie die Anleitung und die übrige Dokumentation in der Nähe des Gerätes auf.



Dieses Gerät wurde konform den geltenden Normen hergestellt und von dazu befugten Instanzen geprüft. Die technischen Eigenschaften des Produkts finden Sie auf dem Aufkleber auf der Rückseite des Boilers.

Die Installation sollte von qualifiziertem Personal durchgeführt werden. Alle Reparatur- und Wartungsarbeiten am Gerät, zum Beispiel Beseitigung von Kalk- und Wassersteinablagerungen, sollen ausschließlich von autorisiertem Fachpersonal durchgeführt werden. Die geltenden Vorschriften (DVGW, Technische Richtlinien für Wasserinstallation), sowie regionale Bestimmungen sind stets einzuhalten!

Das Gerät ist für die Verwendung in privaten Umgebungen oder vergleichbaren Umgebungen gedacht, wie: Personalküchen in Geschäften, Büros und anderen Arbeitsbereichen; Bauernhöfen; für Gästezimmer in Hotels, Motels und anderen Übernachtungsmöglichkeiten; in Bed & Breakfast-Häusern. Das moderne Design, die verwendeten Materialien und der moderne Herstellungsprozess garantieren die hohe Qualität des Produkts.



Das Gerät darf von Kindern ab 8 Jahren sowie von Personen, deren physische, sensorische oder geistige Fähigkeiten sowie Mangel an Erfahrung und Kenntnissen benutzt werden, wenn sie beaufsichtigt werden oder bezüglich des sicheren Gebrauchs des Gerätes unterwiesen wurden und dass sie sich die Gefahren des Gebrauchs bewusst sind.



Kinder sind zu beaufsichtigen, sodass sie nicht mit dem Gerät spielen können. Reinigung und Benutzer-Wartung dürfen nicht von Kindern ohne Beaufsichtigung durchgeführt werden.



Sie brauchen unbedingt die Hotto Sicherheitsgruppe (0,8 MPa, Kiwa zertifiziert) einzusetzen! Die Geräte sind druckfest! Beachten Sie bei der Montage die beiliegende Anleitung.



Konformitätserklärung

Hotto erklärt hiermit, dass das Gerät die nachstehenden Richtlinien entspricht:

- » 2006/95/EC Niederspannungs-Richtlinie
- » 2004/108/EC Richtlinie zur elektromagnetischen Verträglichkeit (EMV)
- » 2011/65/EC RoHS II
- » 2009/125/EC Ecodesign
- » (EC) No. 814/2013



Das Gerät entspricht auch die folgenden harmonisierten EU-Normen:

- » EN 60335-2-21:2003 + A1:2005 + A2:2008
- » EN 60335-2-15:2016
- » EN 60335-1:2012 + A11:2014 + A13:2017
- » EN 62233:2008
- » AfPS GS 2014:01 PAK
- » EN 61000-3-2:2014
- » EN 61000-3-3:2013
- » EN 55014-2:2015
- » EN 55014-1:2017
- » EN 50440:2015

Quantex Group B.V., De Overmaat 78, 6831 AJ Arnhem, die Niederlande, 01-02-2022

2. Montageanleitung

Umwelt

Um Transportschäden zu verhindern, wird das Gerät in einer soliden Verpackung geliefert. Diese Verpackung besteht aus wiederverwendbarem Material. Entsorgen Sie die Verpackung daher auf eine umweltbewusste Weise.



Entsorgung des Gerätes

Altgeräte dürfen nicht in den Hausmüll!

Sollte das Gerät einmal nicht mehr benutzt werden können, so ist jeder Verbraucher gesetzlich verpflichtet, Altgeräte getrennt vom Hausmüll z. B. bei einer Sammelstelle seiner Gemeinde/seines Stadtteils abzugeben. Damit wird gewährleistet, dass die Altgeräte fachgerecht verwertet und negative Auswirkungen auf die Umwelt vermieden werden. Deshalb sind Elektrogeräte mit dem links abgebildeten Symbol gekennzeichnet.

Installation

Das Gerät soll eingebaut werden laut der Skizze auf der ersten Seite dieser Gebrauchsanleitung. Jede andere Installationsposition kann zu ernsthaften Schäden an dem Gerät führen. Die Installation soll so nah wie möglich zu den Kaltwasserleitungen stattfinden. Und an eine Stelle wo Frost keinen Einfluss hat auf dem Gerät. (z.B. Wohnwagen, Gartenhäuschen usw.).

Verwenden Sie bei der Montage der Überwurfmutter und Klemmkupplungen immer 2 Gabelschlüssel, um ein Biegen und Verdrehen von Leitungen und Armaturen zu vermeiden.



Frost

Im Falle von Frostgefahr in einem Raum, darf das Gerät nicht in diesem Raum installiert werden. Indem trotzdem das Gerät in einem Raum installiert ist wo Frostgefahr droht soll das Gerät bevor die Gefahr entsteht, entleert werden.



Der Hotto ist nicht für die Installation auf einer Umkehrosiose-Anlage oder einer Wasserenthärtungsanlage mit pH-Absenkung geeignet.



Zum Anschließen muss immer die Hotto-Sicherheitsgruppe verwendet werden. Verwenden Sie das Gerät nie ohne Sicherheitsgruppe!



Durch die Verwendung einer anderen Armatur als der im Lieferumfang enthaltenen 3-in-1-Armatur oder durch eine an der Armatur-/Boiler-Kombination vorgenommenen Änderung kann das Produkt beschädigt werden. Bei einer falschen Installation oder einer Anpassung erlischt automatisch die Garantie!



Wichtig: Stecken Sie niemals den Stecker in die Wandsteckdose, bevor das Gerät mit Wasser gefüllt ist!



Schließen Sie den Hotto-Boiler niemals an die Warmwasserleitung an. Dies kann die Lebensdauer des Boilers aufgrund der schnelleren Verkalkung von Heizelement und Mischventil deutlich verkürzen.

Wasserqualität

In Gebieten mit einem Wasserhärtegrad von über 10 °dH muss ein von Hotto anerkannter Wasserfilter in der Zuleitung eingesetzt werden. Dies ist eine Garantiebedingung. Daneben stellen wir die folgenden Anforderungen an die Wasserqualität. Sie können diese Werte bei Ihrem Wasserlieferanten erfragen.

Säuregrad	7 - 9,5 pH
Fe (Eisengrad)	< 0,2 mg/l
Cl (Chlorgehalt)	< 150 mg/l
DH (Deutsche Härte)	< 10 °dH
Durchflussdruck	> 0.1 MPa, < 0.8 MPa

2.1 Anschließen der Armatur



Kontrollieren Sie direkt ob das Eckventil einfach zu öffnen/schließen ist; indem nicht, muss dieses unbedingt ausgetauscht werden, da Teile loslassen können und Ihre neue Armatur unnötig beschädigt.

Schritt 1: Schließen Sie die Kalt- und Warmwasserschläuche (**E1, A2**) in der Armatur an. Mit einem Maulschlüssel noch maximal eine halbe Umdrehung anziehen.

Schritt 2: Stecken Sie die Armatur in die Öffnung (\varnothing 33 - 40 mm) der Arbeitsplatte, verwenden Sie dazu die Hotto Rosette (**1**) (diese muss nach vorne zeigen) und den Gummiring (**2**).

Schritt 3:

- Bei einer Arbeitsplatte, die dünner als 35 mm ist, montieren Sie nacheinander das Stabilitätsdreieck (**3**), den Gummiring (**4**) und den Metallring (**5**). Ziehen Sie anschließend die Mutter (**6**) mit den zwei Schrauben (**7**) darin handfest an.

- Bei einer Arbeitsplatte mit einer Dicke zwischen 35 und 65 mm montieren Sie nacheinander den Gummiring (**4**) und den Metallring (**5**). Ziehen Sie anschließend die Mutter (**6**) mit den zwei Schrauben (**7**) darin handfest an.

Schritt 4: Ziehen Sie die zwei Schrauben (**7**) zur Befestigung der Mutter (**6**) an.



Achten Sie darauf, dass die Schläuche nicht geknickt oder verdreht montiert werden.

2.2 Anschließen des Installationssets

Schritt 5: Das Filterabsperrentil (**16**) kann auf drei Arten eingebaut werden:

- **Bei einem Kupferrohr von 15 mm:** Quetschmutter (**13**) und Quetschring (**15**) verwenden und mit einem Schraubenschlüssel am Kupferrohr befestigen.

- **Bei einem Kupferrohr von 12 mm:** Quetschmutter (**13**) und 12 mm Quetschring (**14**) verwenden und mit einem Schraubenschlüssel am Kupferrohr befestigen.

- **Auf 1/2“ Wandplatte:** Den 1/2“ Außengewindeanschluss des Filterabsperrentils (**16**) mit Abdichtband versehen und in die Wandplatte eindrehen.

Schritt 6: Den Kaltwasserschlauch (**D1**) an das Filterabsperrentil (**16**) drehen.

Schritt 7: Den Sicherheitsgruppebügel (**9**) befestigen. Bei der Positionsbestimmung ist die Länge der Schläuche zu beachten. Schrauben sind nicht im Lieferumfang enthalten.

2.3 Anschließen der boiler



Der Anschluss des Gerätes an das Stromversorgungsnetz muss in Übereinstimmung mit den Standards der elektrischen Installation gemäß örtlichem Recht und Vorschriften durchgeführt werden. Das Gerät soll direkt durch ein elektrisches Kabel mit einem Stecker an das Stromversorgungsnetz (geerdete Wandsteckdose) angeschlossen werden.

Gefahr durch beschädigte Spannungsversorgungskabel vermeiden. Bei Beschädigung muss das Gerät vom Hersteller oder dessen Kundendienst oder gleichermassen qualifizierten Person ersetzt werden.



Stellen Sie sicher dass wegen der Zufügung des Gerätes die Elektrische Absicherung ausreichend ist. Innere Änderungen des Gerätes können Probleme verursachen, indem diese Arbeit nicht von autorisiertem Fachpersonal durchgeführt wird. Die Garantie gilt nur unter der Voraussetzung, dass das Gerät in keiner Weise geändert wird, d.h. in unverändertem Zustand ist.



Um Gefahr durch unerwünschtes Zurücksetzen des Überhitzungsschutzes zu vermeiden, darf diese Einheit nicht durch ein externes Schalt Gerät (z.B. Eine Zeitschluhr) mit Strom versorgt oder an einen Schaltkreis angeschlossen werden, der vom Versorgungsbetrieb regelmäßig ein- und ausgeschaltet wird.



Montieren Sie den Hotto Boiler niemals horizontal oder auf dem Kopf. Der Boiler muss immer aufrecht so stehen, dass sich der rote Schalter (**B5**) unten befindet.



Wichtig: Sollte das Gerät dennoch an das Stromnetz angeschlossen worden sein, ohne dass dies mit Wasser befüllt war, oder aus welchen Gründen auch immer nach einer kurzen Inbetriebnahme aussetzen, ziehen Sie den Stecker aus der Wandsteckdose und lassen Sie das Gerät abkühlen. Eventuell muss der Boiler zurückgesetzt werden (Reset), siehe die Störungsbeseitigung zum Beheben von Störungen.

Achtung! Der Hotto lässt sich in zweierlei Weise anschließen!

2.2.A Solo

Der Boiler liefert kochendes Wasser. Die 3-in-1-Armatur des Hotto muss an eine externe Warmwasserleitung angeschlossen werden.

2.2.B Combi

Der Boiler liefert kochend heißes Wasser und über das Mischventil* auch warmes Wasser.

2.3.A SOLO

Schritt 8: Alle Anschlüsse (**8, 10, 11, D1**) mit einem Maulschlüssel festziehen.

Schritt 9: Das Ganze dann in den Bügel (**9**) legen. Die Einlaufkombination (**8**) kann eventuell noch mit einem Kabelbinder fixiert werden (nicht im Lieferumfang enthalten).

Schritt 10: Das Ablauf-T-Stück (**18**) mindestens 80 mm unter dem Trichter der Einlaufkombination (**8**) einsetzen. Der Platzbedarf für das Einsetzen dieser Ablaufleitung beträgt fünf cm. Die Überwurfmuttern des T-Stücks gut mit der Hand festziehen. Dabei muss der Nippel nach oben zeigen.

Schritt 11: Den Ablaufschlauch (**19**) am Ablauf-T-Stück (**18**) und mit dem Nippel (**12**) an der Einlaufkombination befestigen. Darauf achten, dass sich der Nippel (**12**) in der richtigen Position befindet und nicht auf dem Kopf steht.

Schritt 12: Den Ablaufschlauch (**19**) mit den beiden Schlauchschellen (**17**) und dem Kabelbinder (**20**) befestigen.

Schritt 13: Drehen Sie die Kaltwasserzuleitung (**C1**) des Boilers auf die Einlaufkombination (**8**) auf. Den Kaltwasserschlauch der Armatur (**E2**) auf das T-Stück aufkleben.

Schritt 14: Befestigen Sie den Kochwasserschlauch (B2) der Armatur mit einem Gummiring (25) am Kochwasserschlauch (B1) des Boilers.

Schritt 15: Den Warmwasserschlauch der Armatur (A2) über den Einlaufstutzen (31) an der bestehenden Warmwasserleitung befestigen. Für eine 12 mm Leitung verwenden Sie die Überwurfmutter (34) und den Übergangsklemmring (B2). Für eine 15 mm Leitung verwenden Sie die Überwurfmutter (34) und den Klemmring (33).

Schritt 16: Die Hauptwasserarmatur, die Filterstopparmatur (16) und die Stopparmatur (07) der Einlaufkombination (8) öffnen. Füllen Sie den Hotto-Boiler mit kaltem Wasser, indem Sie den Kochwasserknopf (K1) öffnen, bis keine Luft mehr aus der Armatur austritt. Dies kann einige Minuten lang dauern. Nachdem der Boiler mit warmem Wasser gefüllt ist, öffnen Sie den Warmwasserhebel (K2) ganz. Das Wasser laufen lassen, bis keine Luft mehr aus der Armatur austritt.

Schritt 17: Den Stecker in die geerdete Wandsteckdose einstecken.

2.3.B COMBI

Schritt 8: Alle Anschlüsse (8, 10, 11, D1) mit einem Maulschlüssel festziehen. Nun setzen Sie das Mischventil (M1) mit der Dichtung (28) ein und befestigen es mit einem Maulschlüssel.

Schritt 9: Das Ganze dann in den Bügel (9) legen. Die Einlaufkombination (8) kann eventuell noch mit einem Kabelbinder fixiert werden (nicht im Lieferumfang enthalten).

Schritt 10: Das Ablauf-T-Stück (18) mindestens 80 mm unter dem Trichter der Einlaufkombination (8) einsetzen. Der Platzbedarf für das Einsetzen dieser Ablaufleitung beträgt fünf cm. Die Überwurfmuttern des T-Stücks gut mit der Hand festziehen. Dabei muss der Nippel nach oben zeigen.

Schritt 11: Den Ablaufschlauch (19) am Ablauf-T-Stück (18) und mit dem Nippel (12) an der Einlaufkombination befestigen. Darauf achten, dass sich der Nippel (12) in der richtigen Position befindet und nicht auf dem Kopf steht.

Schritt 12: Den Ablaufschlauch (19) mit den beiden Schlauchschellen (17) und dem Kabelbinder (20) befestigen.

Schritt 13: Befestigen Sie die Kaltwasserzuleitung (C1) und den Kochwasserschlauch (B1) des Boilers mit einem Steckschlüssel am Mischventil (M1). Den Kaltwasserschlauch der Armatur (E2) auf das T-Stück aufkleben.

Schritt 14/15: Befestigen Sie den Kochwasserschlauch der Armatur (B2) und den Warmwasserschlauch der Armatur (A2) mit einem Steckschlüssel am Mischventil (M1).

Schritt 15: Den Warmwasserschlauch der Armatur (A2) über den Einlaufstutzen (31) an der bestehenden Warmwasserleitung befestigen. Für eine 12 mm Leitung verwenden Sie die Überwurfmutter (34) und den Übergangsklemmring (B2). Für eine 15 mm Leitung verwenden Sie die Überwurfmutter (34) und den Klemmring (33).

Schritt 16: Die Hauptwasserarmatur, die Filterstopparmatur (16) und die Stopparmatur (07) der Einlaufkombination (8) öffnen. Füllen Sie den Hotto-Boiler mit kaltem Wasser, indem Sie den Kochwasserknopf (K1) öffnen, bis keine Luft mehr aus der Armatur austritt. Dies kann einige Minuten lang dauern. Nachdem der Boiler mit warmem Wasser gefüllt ist, öffnen Sie den Warmwasserhebel (K2) ganz. Das Wasser laufen lassen, bis keine Luft mehr aus der Armatur austritt.

Schritt 17: Den Stecker in die geerdete Wandsteckdose einstecken.

3. Gebrauchsanleitung



Vor Anschluss an das Stromversorgungsnetz ist das Gerät unbedingt mit Wasser zu füllen!



Verwenden Sie das Gerät nie ohne Sicherheitsgruppe!

Inbetriebnahme (Schritt 19):

Nachdem der Boiler ganz mit Wasser gefüllt wurde, wird der Boiler mit dem roten Schalter (B5) auf der Rückseite eingeschaltet. Der Boiler steht jetzt auf Stand-by und heizt noch nicht auf. Sie werden sehen, dass die LED-Lampe auf der Vorderseite orange wird.

70° C-Einstellung (Schritt 20):

Drücken Sie einmal die Standby-Taste (B3); dadurch wird das Wasser auf maximal 70 °C aufgeheizt. Das linke blaue LED-Lämpchen leuchtet so lange, bis die Temperatur erreicht ist - dann leuchtet das LED-Lämpchen rot auf (und blinkt).

100° C-Einstellung (Schritt 20):

Um das Wasser auf 100°C aufzuheizen, drücken Sie erneut den Stand-by-Knopf (B3). Jetzt wird die rechte LED blau und anschließend rot (und blinkt), wenn die Temperatur erreicht ist.

Einstellen der Warmwassertemperatur (Schritt 21):

Die Temperatur des warmen Wassers lässt sich einstellen, indem man den roten Knopf (B4) vorn am Mischventil nach rechts (geringere Temperatur) oder nach links (höhere Temperatur) dreht. Wenn der Boiler auf 100 °C steht, liegt der Einstellbereich zwischen 30 und 55 °C. Der Einstellbereich in der 70 °C - Position liegt zwischen 30 und 50 °C.

Bedienung der Armatur (Schritt 18):

- Kaltes und warmes Wasser

Wenn der Hebel (K2) in vertikaler Position steht, spendet die Armatur kaltes Wasser. Es kommt erst warmes Wasser aus der Armatur, wenn der Hebel nach vorne gezogen wird. Auf diese Weise werden niemals unbewusst warmes Wasser und Energie vergeudet.

- Kochendes Wasser

Um kochendes Wasser zu erhalten, müssen Sie die Sperre herunterdrücken und dann den Knopf für kochendes Wasser (K1) nach hinten drehen. Wenn Sie den Knopf (K1) loslassen, dreht sich dieser durch die integrierte Feder sofort wieder zurück. Durch diese Bedienung wird verhindert, dass neugierige Kinder die Kochend-Wasser-Armatur aus Versehen verwenden.



Wenn das Wasser im Boiler erwärmt wird, nimmt das Volumen zu. Dies wird als Expansionswasser bezeichnet. Dieses Expansionswasser tropft über die Sicherheitsgruppe weg. Das ist notwendig und darf nicht verhindert werden.

Wenn der komplette Vorrat an kochendem Wasser verbraucht ist, dauert es etwa 20 Minuten, bevor das Wasser wieder die richtige Temperatur hat. Die LED-Lampe (bei B3) auf dem Boiler wird rot, wenn der komplette Vorrat im Boiler wieder die eingestellte Temperatur erreicht hat.

4. **Wartung**



Dieses Gerät benötigt keine Wartung durch den Benutzer. Professionelle Wartung sollte immer vom Fachmann vorgenommen werden.

Die Überdruckventil dient zum Ableiten von Ausdehnungswasser, das über den Trichter wegtröpfelt. Der Trichter muss so gedreht werden, dass dieser in eine stetige Abwärtsrichtung zeigt. Er muss immer eine offene Verbindung zur Atmosphäre haben. Zwischen Trichter und Abfluss wird ein Abflussschlauch angeschlossen. Das Ganze muss in einer frostfreien Umgebung aufgestellt werden.

Kontrollieren Sie die Funktion der Zuleitungskombination, indem Sie ein Mal im Jahr an dem großen Knopf auf der Zuleitungskombination drehen, sodass Wasser herausfließt und ihn dann direkt wieder schließen. Damit wird vermieden, dass sich das Ventil in der Zuleitungskombination festsetzt. Kontrollieren Sie auch den Abfluss auf Verstopfung. Reinigen Sie ihn bei Bedarf oder lassen Sie eine Reinigung durchführen.



Versuchen Sie nie, Fehler des Gerätes selbst zu reparieren. Setzen Sie sich bitte mit dem nächsten Serviceunternehmen oder mit ihrer Verkaufsstelle in Verbindung.



Pflege

Zur Pflege des Gehäuses genügt ein feuchtes Tuch. Keine scheuernden oder auflösenden Reinigungsmittel verwenden!

Legionellen- Prävention

Nach längerer Abschaltung des Gerätes wie z.B. Während des Urlaubs, soll das Gerät vor der Wiederinbetriebnahme vollständig bis auf die Maximaltemperatur aufgeheizt werden. Es ist empfehlenswert die Leitungen eine Minute lang durchzuspülen.

5. **Störungsbeseitigung**



Schauen Sie bei Störungen zunächst in der Störungstabelle nach!

Wenn das Wasser im Gerät nicht mehr aufgeheizt wird, kontrollieren Sie dann zunächst, ob der Stecker gut in die Wandsteckdose gesteckt wurde und ob die Sicherung der Gerätegruppe noch funktioniert. Alle weiteren Störungen finden Sie in der Störungstabelle.

Sollte das Gerät nicht funktionieren, weil es ohne Wasserbefüllung angeschlossen wurde, beachten Sie den Störungstabelle. Das Gerät wurde überhitzt und muss sich abkühlen.

Wenn das Gerät mehrmals zurückgesetzt wurde, aber noch immer nicht funktioniert, nehmen Sie Kontakt mit dem Kundendienst von Hotto auf.

6. Den Hotto-Boiler abkoppeln und entleeren

Wenn der Boiler abgekoppelt werden muss, gehen Sie wie folgt vor:

1. Stellen Sie den Boiler auf den Standby-Modus ein, in dem Sie die Standby-Taste (**B3**) so lange betätigen, bis nur noch das orangefarbene Standby-LED-Lämpchen brennt.
2. Lassen Sie mit der Taste für kochendes Wasser (**K1**) das kochende Wasser aus dem Boiler abfließen, bis kaltes Wasser aus der Armatur austritt.
3. Schalten Sie den Boiler mit der Taste (**B5**) aus und ziehen Sie den Stecker aus der Steckdose.
4. Schließen Sie das Ventil der Einlasskombination.
5. Lassen Sie den Druck des Boilers ab, in dem Sie die Armatur für kochendes Wasser (**K1**) sowie die Warmwasser-Armatur (**K2**) so lange öffnen, bis kein (mittlerweile kaltes) Wasser mehr austritt.
6. Anschließend können die Schläuche vom Boiler entfernt werden. Denken Sie daran, dass Wasser aus dem Kaltwasserschlauch (**C1**) auslaufen kann.
7. Stellen Sie den Boiler in der Nähe eines Waschbeckens ab.
8. Blasen Sie in den Kochwasserschlauch (**A2**) des Boilers. Daraufhin läuft das restliche Wasser durch den Kaltwasserschlauch (**C1**) aus dem Boiler aus.
9. Wahrscheinlich wird eine kleine Menge Wasser im Boiler zurückbleiben.

7. Technische Daten

Beschreibung	5L Druckboiler	8L Druckboiler
Montage Boiler	senkrecht	
Betriebsdruck	0,8 MPa	
Temperatur Einstellbereich Boiler	70 °C / 100 °C	
Temperatur Einstellbereich Warmes Wasser *	35 °C - 60 °C	
Nennspannung	I/N/PE 230V	
Frequenz	50 Hz	
Nennleistung	2.200 W	
Nominalvolumen	5 l	8 l
Kabelmaß	3 x 1,5 mm ²	
Durchflussmenge	10,0 l / min	
Schutzklasse	I	
IP Schutztyp	IPX4	
Abmessung Speicher (HxWxD)	375x225x225 mm	485x225x225 mm
Abmessung Arco Armatur (HxWxD)	410x225x170 mm	
Abmessung Quadro Armatur (HxWxD)	350x225x170 mm	
Kochendes Wasser 100 °C *	4 l	6 l
Warmes Wasser 60 °C *	12 l	16 l
Warmes Wasser 40 °C *	22 l	28 l
Täglicher Stromverbrauch Q_{elec}	2,729 kWh	2,735 kWh
Lastprofil	XXS	
Schalleistungspegel L_{WA}	15 dB	
Warmwasserbereitungs-Energieeffizienz η_{wh3}	32,4 %	32,4 %

* Sofern ein Mischventil zum Einsatz gelangt. Bei der Einstellung die Standby-Taste auf 100 °C und eine Kaltwassertemperatur von 15 °C einstellen

** Bei der Einstellung die Standby-Taste auf 100 °C und eine Kaltwassertemperatur von 15 °C einstellen

8.

Garantiebedingungen

Garantie	Die Rechte aus dieser Herstellergarantie treten neben die gesetzlichen Rechte des Käufers. Die gesetzlichen Rechte des Käufers, insbesondere gegen den Verkäufer, werden durch diese Garantie in keiner Weise beschränkt.
Berechtigung	Zur Geltendmachung von Rechten aus der Garantie ist die Vorlage der entsprechenden Kaufquittung erforderlich.
Inhalt	<p>Hotto steht als Hersteller dafür ein, dass dieses Produkt frei von Material- und Herstellungsfehlern ist. Material- und Herstellungsfehler, die sich innerhalb der Garantiefrist zeigen, begründen die Rechte aus der Garantie. Fehler, die auf unsachgemäße Installation oder unsachgemäße Inbetriebnahme, falsche Betriebsbedingungen oder fehlerhafte Wartungs- oder Reparaturarbeiten zurückgehen, begründen nicht die Rechte aus der Garantie.</p> <p>Normale Verschleißerscheinungen als auch Kalkbildung begründen ebenfalls nicht die Rechte aus der Garantie. Indem Fehler verursacht sind wegen extremes Trinkwasser (pH Wert nicht zwischen 7 und 9,5 und/ oder Cl über 150 mg/l und/ oder Fe über 0,2 mg/l und/oder Deutsche Härte über 10 °dH.), begründen nicht die Rechte aus Garantie.</p>
Dauer	Die Garantiefrist beträgt 24 Monate ab Kaufdatum. Erbrachte Garantieleistungen bewirken weder eine Verlängerung der Garantieperiode, noch setzen sie eine neue Garantiefrist in Lauf.
Geltendmachung	<p>Bei ein fehlerhaftes Produkt, nehmen Sie Kontakt mit dem Kundendienst von Hotto auf, www.hotto.com</p> <p>Hotto haftet nicht für Transportschäden. Es steht im Ermessen von Hotto, das Gerät zu reparieren oder durch ein neues Produkt auszutauschen. Ersetzte Teile oder Produkte gehen in das Eigentum von Hotto über. Zu weiteren Leistungen, wie etwa einer Reparatur vor Ort, einem Abbau von fehlerhaften Produkten, einem Abtransport von fehlerhaften Produkten oder einer Installation von reparierten oder neuen Produkten ist Hotto nicht verpflichtet.</p>
Erlöschen	Reparaturversuche, die vom Kunden oder einem Dritten, der nicht von Hotto zur Reparatur autorisiert ist, vorgenommen werden, führen zum Erlöschen der Garantie. Das Gleiche gilt, wenn Teile in das Gerät installiert oder mit dem Produkt verbunden werden, die keine Originalteile von Hotto sind.
Beschränkung	<p>Diese Garantie beschränkt sich auf Nachbesserung und Nachlieferung. Diese Garantie umfasst kein Recht auf Schadensersatz, Rücktritt, Minderung oder den Ersatz von Mangelfolgeschäden.</p> <p>Für ausserhalb Deutschlands, Niederlande oder Belgien erworbene Geräte gilt diese Garantie nicht. Gesetzlichen Vorschriften und Lieferbedingungen der Ländergesellschaft oder Importeurs sind zu folgen.</p>
Registrierung	Sie können Ihr Hotto-Produkt auf www.hotto.com registrieren.

Montage Störungsbeseitigung

Beanstandung	Ursache	Lösung
Die Schläuche sind zu kurz	Sie versuchen, den Boiler zu weit von der Sicherheitsgruppe und/oder der Armatur entfernt zu montieren.	Montieren Sie den Boiler näher bei der Sicherheitsgruppe und/oder der Armatur
Aus der Sicherheitsgruppe kommt eine unangenehme Abwasserluft	Keine Biegung im schwarzen Ableitungsschlauch von der Sicherheitsgruppe	Bringen Sie eine Biegung in dem Schlauch an, siehe die Abbildung in der Installationsanleitung des Installationssets.

Wasser Störungsbeseitigung

Beanstandung	Ursache	Lösung
Nach der Installation produziert die Armatur brodelnde Geräusche	Es befindet sich Luft in den Leitungen	Beide Hähne gut öffnen und entlüften (Absperrhahn, Hotto Armatur)
Es kommt kein Wasser aus der Armatur	Hauptventil geschlossen	Hauptventil öffnen
	Absperrventil geschlossen	Absperrventil öffnen
Es kommt kein warmes oder kochendes Wasser aus der Armatur	Absperrventil Zuleitungskombination geschlossen	Absperrventil Zuleitungskombination öffnen
Es kommt wenig Wasser aus der Armatur	Wasserdruck ist zu niedrig	Überprüfen Sie die Situation bei einem anderen Wasserhahn; wenn der Druck dort auch niedrig ist, müssen Sie den Haupthahn ganz öffnen. Ist der Druck dann noch immer zu niedrig, nehmen Sie bitte Kontakt mit Ihrem Wasserversorger auf
	Kontrollieren Sie, ob der Haupthahn und die Absperrhähne ganz geöffnet sind.	Öffnen Sie den betreffenden Hahn ganz
	Kontrollieren Sie, dass sich kein Knick im Schlauch befindet	Beseitigen Sie den Knick oder lassen Sie den Schlauch austauschen, wenn dieser beschädigt ist
	Verkalkung beim Auslauf	Reinigen Sie den Strahlregler oder tauschen Sie ihn aus
Es kommt warmes Wasser aus dem Kaltwasserhahn	Die Schläuche der Armatur wurden vertauscht	Schließen Sie die Schläuche richtig an
Das warme Wasser ist zu warm oder zu kalt	Die Warmwassertemperatur ist nicht wunschgemäß eingestellt	Wenn ein Hotto-Mischventil zur Anwendung gelangt, stellen Sie die Temperatur mithilfe der runden Taste (B4) auf dem Mischventil ein. Wenn kein Hotto-Mischventil verwendet wird, überprüfen Sie Ihre Warmwasseranlage.
Es kommt kein warmes Wasser aus dem Warmwasserhahn und kein kochendes Wasser auch dem Kochend-Wasser-Hahn.	Der Boiler ist (noch) nicht aufgeheizt, siehe die LED-Anzeige in Abbildung 17 und §3	Warten Sie, bis der Boiler aufgeheizt ist, dies dauert etwa 25 Minuten Kontrollieren Sie, ob der Boiler eingeschaltet ist. Befolgen Sie dazu die Anweisungen in §3
	Der Boiler ist nicht an das Stromnetz angeschlossen	Stecken Sie den Stecker in die Steckdose Kontrollieren Sie, ob der betreffende Schaltkreis eingeschaltet ist
	Der Boiler ist defekt	Nehmen Sie Kontakt mit dem Kundendienst von Hotto auf, hotto.com
Beim Öffnen des Knopfes für kochendes Wasser (K1) kommt warmes Wasser aus der Armatur, jedoch kein kochendes Wasser.	Der Boiler steht in der 70°C-Einstellung	Stellen Sie den Boiler mit dem Stand-by Knopf (B3) in die 100°C-Einstellung, siehe §4, und warten Sie, bis die Boiler-LED rot wird
	Das Wasser ist nicht auf 100°C aufgeheizt	Warten Sie, bis das Wasser aufgeheizt ist. Wenn das Wasser aufgeheizt ist, wird die LED-Lampe auf dem Boiler rot
Kochendes Wasser kommt stark „spuckend“ und mit extremer Dampfbildung aus der Armatur, anders als normal	Der Boiler muss zurückgesetzt werden (Reset)	Drücken Sie den Reset-Knopf (B6) auf der Rückseite des Boilers
	Sensor oder die Steuerung ist defekt.	Nehmen Sie Kontakt mit dem Kundendienst von Hotto auf, hotto.com
Kochendes Wasser kommt „spuckend“ aus der Armatur und der Ertrag an kochendem Wasser ist niedriger.	Verkalkung beim Auslauf	Reinigen Sie den Strahlregler oder tauschen Sie ihn aus
Im warmen Wasser befindet sich eine weiße Substanz	Sauerstoff im Wasser	Normale Situation, diese löst sich innerhalb von +/- 10 Sekunden auf
Das Gerät macht Kochgeräusche	Zu viel Kalkablagerung im Gerät	Nehmen Sie Kontakt mit dem Kundendienst von Hotto auf, hotto.com

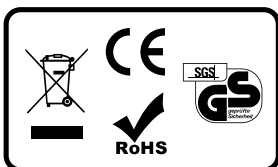
Elektrischer Anschluss Störungsbeseitigung

Beanstandung	Ursache	Lösung
Die LED-Beleuchtung an der Vorderseite des Boilers blinkt rot.	Der Boiler heizt sich auf	Keine, dies ist normal
Die Stromkreise fallen stets aus (Sicherungen werden aktiviert)	Es sind zu viele Geräte an einen Stromkreis angeschlossen	Verwenden Sie weniger Geräte gleichzeitig oder schließen Sie einige Geräte an einen anderen Stromkreis an
Der FI-Schutzschalter schaltet sich ein/wird aktiviert	Es liegt ein Kurzschluss im Stromkreis vor	Ermitteln Sie, welches Gerät den Kurzschluss verursacht: Ziehen Sie den Stecker des Hotto-Boilers aus der Steckdose und stellen Sie den FI-Schutzschalter zurück. Wenn dieser dann erneut aktiviert wird, liegt die Ursache nicht beim Hotto Boiler. Kontrollieren Sie, welches andere Gerät die Störung verursacht. Wenn der FI-Schutzschalter durch den Hotto Boiler ausgelöst wird, nehmen Sie bitte Kontakt mit dem Kundendienst von Hotto auf.
Die Stand-by-Lampe leuchtet nicht.	Am Boiler liegt keine Spannung an	Stecken Sie den Stecker in die Steckdose
		Schalten Sie den Boiler mit dem Taste (B5) auf der Rückseite ein Kontrollieren Sie, ob Spannung an der Steckdose anliegt Kontrollieren Sie im Sicherungskasten, ob der betreffende Stromkreis und der dazugehörige FI-Schutzschalter eingeschaltet sind
	Kein Wasser im Boiler und Stromunterbrechungsschutz wird eingeschaltet.	Ziehen Sie den Stecker heraus und lassen Sie das Gerät 30 Minuten abkühlen. Füllen Sie den Behälter mit Wasser. Drücken Sie den RESET-Knopf (B6) auf der Rückseite des Boilers. Wenn mehrmals ein Zurücksetzen erforderlich ist, nehmen Sie Kontakt mit dem Kundendienst von Hotto auf, www.hotto.com



NL - Hotto servicedienst:
UK - Hotto after-sales service:
FR - Hotto service clientèle:
DE - Hotto Kundendienst:
www.hotto.com

HOTTO
Hotto Nederland
De Overmaat 78
6831 AJ Arnhem
The Netherlands
www.hotto.com
info@hotto.com



V23-01

Another quality product from Holland.
www.hotto.com